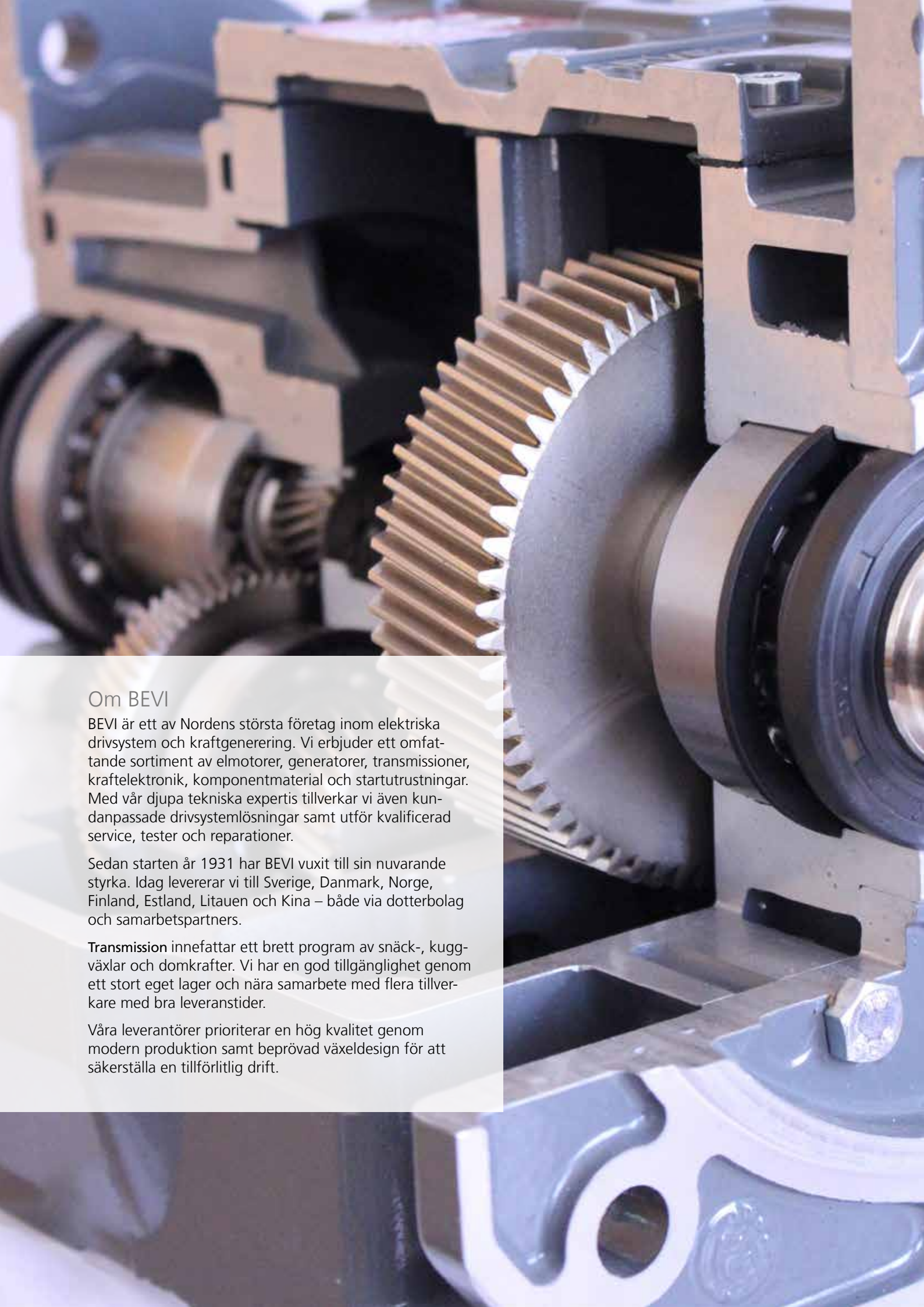


Produktkatalog Transmission





Om BEVI

BEVI är ett av Nordens största företag inom elektriska drivsystem och kraftgenerering. Vi erbjuder ett omfattande sortiment av elmotorer, generatorer, transmissioner, kraftelektronik, komponentmaterial och startutrustningar. Med vår djupa tekniska expertis tillverkar vi även kundpassade drivsystemlösningar samt utför kvalificerad service, tester och reparationer.

Sedan starten år 1931 har BEVI vuxit till sin nuvarande styrka. Idag levererar vi till Sverige, Danmark, Norge, Finland, Estland, Litauen och Kina – både via dotterbolag och samarbetspartners.

Transmission innefattar ett brett program av snäck-, kuggväxlar och domkrafter. Vi har en god tillgänglighet genom ett stort eget lager och nära samarbete med flera tillverkare med bra leveranstider.

Våra leverantörer prioriterar en hög kvalitet genom modern produktion samt beprövad växeldesign för att säkerställa en tillförlitlig drift.

Innehåll

Snäckväxlar	4	Kuggväxlar	40
Val av snäckväxel	4	MAS kuggväxelserie	40
Smörjning och underhållsservice	4	MAS HU, raka kuggväxelmotorer	42
FRS/FRT snäckväxlar	5	WG20 kuggväxelserie.....	46
Måttskiss FRS och RS snäckväxlar	6	WG20 C, raka kuggväxelmotorer	47
Dimensionstabell FRS och RS snäckväxlar.....	7	WG20 F, tappväxelmotorer.....	48
Måttskiss FRT och RT snäckväxlar	8	WG20 K, vinkelkuggväxelmotorer	49
Dimensionstabell FRT och RT snäckväxlar.....	9	F kuggväxelserie	50
Monteringsanvisning FRS/FRT	10	FRV vinkelkuggväxlar	50
Uttagslåda för växelmontering	10	FRN tappväxelmotorer	50
FRS snäckväxlar i specialutförande	11	FRD raka kuggväxlar.....	50
Måttskiss och dimensionstabell	11	FRD kuggväxlar	51
FRA/FTA kuggsnäckväxlar	13	Dimensioner och vikt FRD kuggväxlar	52
Måttskiss FRA och RA kuggsnäckväxlar	14	FXA kuggförsteg	53
Dimensionstabell FRA och RA kuggsnäckväxlar	15	Dimensionstabell FXA.....	54
Måttskiss FTA och TA kuggsnäckväxlar	16	Rostfria växlar	55
Dimensionstabell FTA och TA kuggsnäckväxlar	17	FV snäckväxlar	55
Monteringsanvisning TA – förstegsposition.....	17	FKA vinkelkuggväxlar.....	55
Dubbelsnäckväxlar FRS/FRS och FRT/FRT.....	19	FR raka kuggväxlar	55
Måttskiss FRS/FRS dubbelsnäckväxlar.....	20	FK hypoid vinkelkuggväxel.....	56
Dimensionstabell FRS/FRS dubbelsnäckväxlar	21	FS kuggsnäckväxel.....	56
Måttskiss och dimensionstabell dubbelsnäckväxlar FRT/ FRT	22	FRC raka kuggväxlar	56
Monteringsanvisning FRS/FRS	23	FFA tappväxlar	56
Tillbehör till FRS, FRA, FRT, FTA snäckväxlar.....	24	Mekaniska variatorer	57
BSV snäckväxlar.....	26	FVR mekaniska variatorer.....	57
Smörjning och underhållsservice.....	27	FVS mekaniska variatorer	57
Monteringsanvisning.....	27	Trefas elmotorer IP 55 för växelmontering	58
Tillbehör till BSV snäckväxlar	28	Domkrafter och linjärenheter	59
Momentstag TA	29	Domkrafter SJ-MA.....	59
Måttskisser.....	30	Linjärenheter	59
Utföranden	39		

Snäckväxlar

Val av snäckväxel

Följande faktorer skall beaktas vid val av rätt växel för en given applikation:

- Typ av maskin som skall tas i drift
- Omgivningstemperatur
- Omgivning (damm, fukt, syra, frost, tropisk värme etc.)
- Drivmotor (typ och egenskaper)
- Typ av koppling mellan drivmotor och växel, dvs rem, friktion, direkt eller variabel hastighet.
- Ingående/utgående varvtal
- Önskat utgående vridmoment som fordras vid utgående axel.
- Monteringslägen
- Servicefaktor (se tabell nedan)

Servicefaktor (S_p)

Servicefaktorn räknas ut och bestäms av följande egenskaper:

- Arbetade timmar per dag
- Arbetsbelastning (F_1)
- Livslängd (F_2)
- Arbetscykel (F_3)

$$\text{Servicefaktor } (S_p) = F_1 \times F_2 \times F_3$$

Arbetande timmar/dag	F_1 Arbetsbelastning			F_2 Önskad livslängd		F_3 Arbetscykel	
	Jämn	Varierande	Mycket varierande	Timmar	F_2	Start/stopp per tim.	F_3
3-4	0,8	1	1,5	10000	0,8	6	1
8-10	1,0	1,2	1,8	15000	1	60	1,2
10-24	1,4	1,6	2	20000	1,4	120	1,4

Smörjning och underhållsservice

Snäckväxlarna är vid leverans fyllda med syntetolja av typ ISO VG 320.

Underhållsservice ska göras:

- **I enlighet med arbetsförhållanden:**
Ta bort eventuella dammansamlingar tjockare än 5 mm t ex med en dammsugare
- **Varje 500:e arbetstimme eller varje månad:**
Optisk kontroll av oljetätningar för att övervaka eventuellt oljeläckage.
- **Varje 3000:e arbetstimme eller varje 6:e månad:**
Oljetätningskontroll och utbyte om det bedöms nödvändigt.
- **Vart 5:e år:**
Byt syntetolja.

Om växellådan tas ur bruk en längre tid i en fuktig miljö, föreslår vi att den fylls helt med olja. När växellådan åter skall tas i bruk är det nödvändigt att oljenivån återställs.

Vi har följande typer av oljor tillgängliga från vårt lager vid behov:

- Mineralolja
- Syntetolja
- Livsmedelsolja

FRS	kg	l	FRA	kg	l	FRS/RS	kg	l
FRT*			FTA*			FRT/RT*		
28*	1,1	0,03	63/40*	4,0	0,04/0,08	28/28*	2,5	0,03/0,03
40*	2,5	0,08	63/50*	5,3	0,04/0,13	28/40*	3,9	0,03/0,08
50*	3,8	0,13	63/60*	8,0	0,04/0,20	28/50*	5,2	0,03/0,13
60*	6,5	0,20	71/50*	6,6	0,06/0,13	28/60*	7,9	0,03/0,20
70*	9,0	0,35	71/60*	9,3	0,06/0,20	40/70*	12,0	0,08/0,35
85*	13,5	0,60	71/70*	11,8	0,06/0,35	40/85*	16,5	0,08/0,60
110	36	1,50	71/85*	16,3	0,06/0,60	50/110	40,5	0,13/1,50
110*	39	1,50	80/60*	10,5	0,10/0,20	50/110*	45	0,13/1,50
130	50	2,75	80/70*	13,0	0,10/0,35	60/130	57,0	0,25/2,75
150	80	4,40	80/85*	17,5	0,10/0,60	70/150	90,0	0,35/4,40
			80/110	40	0,10/1,50			
			80/110*	43	0,10/1,50			
			100/130	64,0	0,20/2,75			
			100/150	94,0	0,20/4,40			



FRS/FRT snäckväxlar

FRS/FRT är en snäckväxelserie uppbyggd med ett flexibelt modulsystem som ger korta leveranstider från BEVIs lager.

Växlarna finns i aluminium och gjutgärn med syntetolja för minimalt underhåll.



FRS/FRT 1400 r/m	R=1: r/m	5 280	7 200	10 140	15 93	20 70	28 50	40 35	49 29	56 25	70 20	80 18	100 14
FRS/FRT 28	kW	0,18	0,18	0,18	0,18	0,12	0,12	0,09	0,09	0,06	0,06	0,06	0,06
	Nm	5	7	10	14	13	16	15	17	15	12	10	8
	SF	3,8	2,4	1,7	1,3	1,3	1,2	1,1	1,0	1,1	0,9	0,7	0,4
FRS/FRT 40	kW	0,37	0,37	0,37	0,37	0,37	0,37	0,25	0,18	0,18	0,12	0,12	0,09
	Nm	11	15	21	30	38	48	42	35	39	30	32	29
	SF	4,0	2,9	2,1	1,4	1,0	1,0	1,0	1,2	1,0	1,2	1,0	1,0
FRS/FRT 50	kW	0,75	0,75	0,75	0,75	0,55	0,55	0,37	0,37	0,25	0,25	0,18	0,12
	Nm	22	31	43	60	57	75	65	76	57	63	52	39
	SF	3,6	2,4	1,7	1,2	1,1	1,1	1,1	1,0	1,3	1,0	1,1	1,1
FRS/FRT 60	kW	1,5	1,5	1,5	1,5	1,1	0,75	0,75	0,55	0,55	0,37	0,37	0,25
	Nm	45	60	86	123	116	101	135	114	125	97	106	83
	SF	2,7	1,8	1,5	1,1	1,1	1,4	1,0	1,1	1,0	1,3	1,0	1,0
FRS/FRT 70	kW	4	3,0	3,0	2,2	1,5	1,5	1,1	0,75	0,75	0,55	0,55	0,37
	Nm	123	126	176	186	165	216	212	168	180	155	154	130
	SF	1,4	1,3	1,1	1,0	1,1	1,1	1,1	1,1	1,0	1,0	1,0	1,0
FRS/FRT 85	kW	4	4,0	4,0	3,0	2,2	2,2	1,8	1,1	1,1	0,75	0,75	0,55
	Nm	123	169	236	256	245	319	352	252	285	227	245	210
	SF	2,2	1,5	1,1	1,1	1,3	1,0	1,1	1,3	1,1	1,3	1,1	1,0
FRS/FRT 110	kW	-	5,5	5,5	5,5	5,5	4,0	3,0	2,2	2,2	1,8	1,8	1,1
	Nm	-	234	428	478	620	593	602	516	577	575	627	427
	SF	-	2,2	1,6	1,2	1,0	1,1	1,1	1,2	1,0	1,1	1,0	1,1
FRS 130	kW	-	9	9	9	7,5	7,5	5,5	4,0	3,0	2,2	2,2	1,8
	Nm	-	385	535	785	860	1100	1140	950	815	705	735	750
	SF	-	2,1	1,6	1,2	1,1	1,0	1,0	1,0	1,2	1,2	1,1	1,0
FRS 150	kW	-	15	15	15	11	9	7,5	5,5	4,0	3,0	3,0	2,2
	Nm	-	635	900	1320	1260	1360	1575	1320	1115	975	1035	945
	SF	-	1,6	1,4	1,1	1,1	1,1	1,1	1,1	1,3	1,3	1,1	1,2

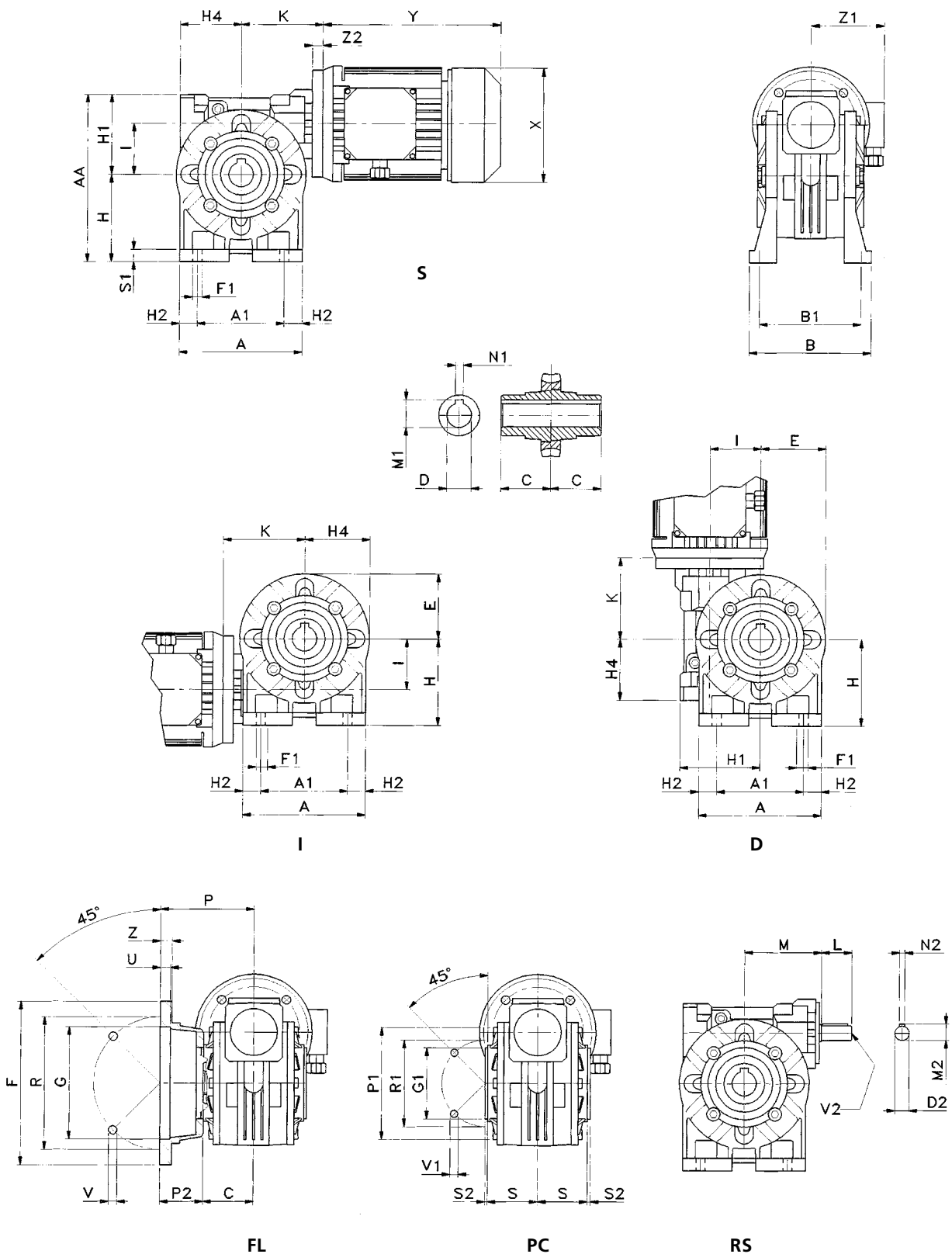
Typ	Hålaxel (option) Ø mm	Rekommenderad max motorvikt, kg
FRS/RS 28	14	7
FRT/RT 40	19 (18, 20)	9
50	24 (25)	13
60	25	19
70	(25) 28 (30)	28
85	32 (35)	42
110	42	67
130*	48	-
150*	55	-

* Enbart FRS

Vi erbjuder även ATEX-godkända växlar FRT, FRS, FRA, FTA, FXA, FVR - enligt II 2GD ck IP 66.



Måttskiss FRS och RS snäckväxlar

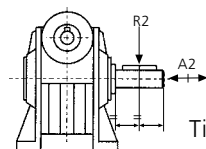


Dimensionstabell FRS och RS snäckväxlar

RS	28	40	50	60	70	85	110	130	150
A	70	100	120	138	158	193	250	286	336
A1	52	70	85	95	120	140	200	235	260
AA	99	138	163	192	221	252	342	400	454
B	78	102	119	136	140	168	200	230	250
B1	66	84	99	111	116	140	162	190	210
C	30	41	49	60	60	61	77,5	90	105
D ^(H7)	14	19	24	25	28	32	42	48	55
D* ^(H7)	-	18, 20	25	-	30, 25	35	-	-	-
D2 ^(h6)	9	11	14	19	19	24	28	38	42
E	34	50	61	70	80	98	125	143	168
F	70	140	160	180	200	200	250	300	350
F _i	5,5	7	9	11	11	13	14	15	19
G ^(H8)	40	95	110	115	130	130	180	230	250
G1 ^(h8)	42	60	70	70	80	110	130	180	180
H	52	71	85	100	115	135	172	200	230
H1	47	67	78	92	106	117	170	200	224
H2	9	15	17,5	21,5	19	26,5	25	25,5	38
H4	40	50	60	72	86	103	142	159	189
I	28	40	50	60	70	85	110	130	150
K	57,5	70,5	83-88 ^(*)	93-94 ^(*)	117-118 ^(*)	134-137 ^(*)	151-153 ^(*)	165-166 ^(*)	191-211 ^(*)
L	20	23	30	40	40	40	60	80	100
M	50	65	75	87	110	123,5	146	166	195
M1	16,3	21,8	27,3	28,3	31,3	35,3	45,3	51,8	59,3
M2	10,2	12,5	16	22,5	22,5	27	31	41	45
N1	5	6	8	8	8	10	12	14	16
N2	3	4	5	6	6	8	8	10	12
P	49	82	91,5	116	111	100	150	150	160
P1	67	94	100	102	118	150	200	234	250
P2	19	41	42,5	56	51	39	72,5	60	55
R	56	115	130	150	165	165	215	265	300
R1	56	83	85	85	100	130	165	215	215
S	32	38	49	57,5	57	56,5	75	87	102
S1	6	9	12	12	14	15	17	19	20
S2	-3	2	2,5	2,5	3	3	2,5	5	5
U	4	6	10	10	12	6	5	5	6
V	6,5 (4)	9 (4)	9 (4)	11 (4)	13 (4)	13 (4)	15 (8)	15 (8)	19 (8)
V1	M6x6 (4)	M6x9 (4)	M8x12 (4)	M8x15 (8)	M8x18 (8)	M10x20 (8)	M12x21 (4)	M12x24 (4)	M14x30 (8)
V2	M4x10	M4x10	M6x15	M8x20	M8x20	M8x20	M8x20	M10x22	M12x25
Z	6	10	10	11	14	14	16	18	20

D* = På begäran
Z1, X, Y = se måttkisser i elmotorbroschyren

(*) = IEC71-B14 (FRS 50) – IEC71-B14 (FRS 60) – IEC80-B14 (FRS 70) – IEC90-B14 (FRS 85) – IEC100/112-B14 (FRS 110) – IEC100/112-B5 (FRS 130) – IEC 160-B5 (FRS150)

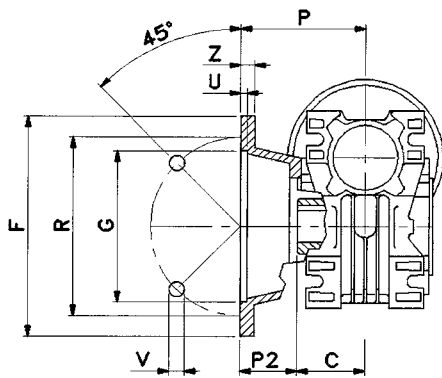
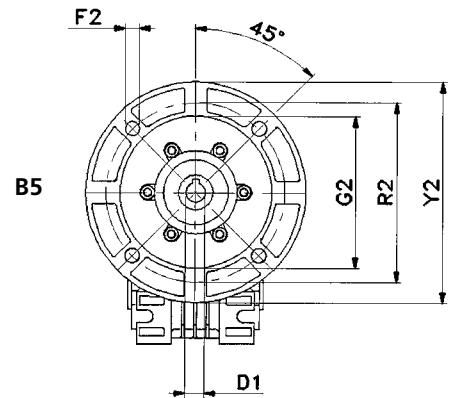
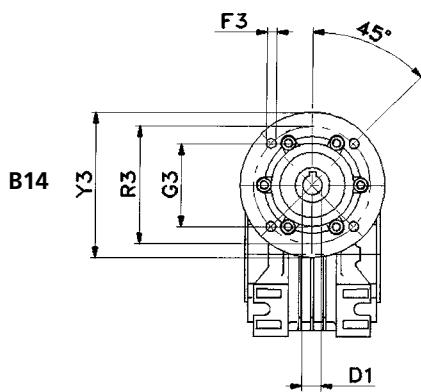
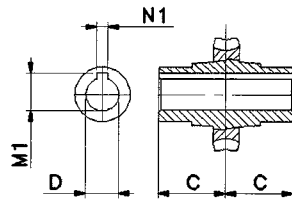
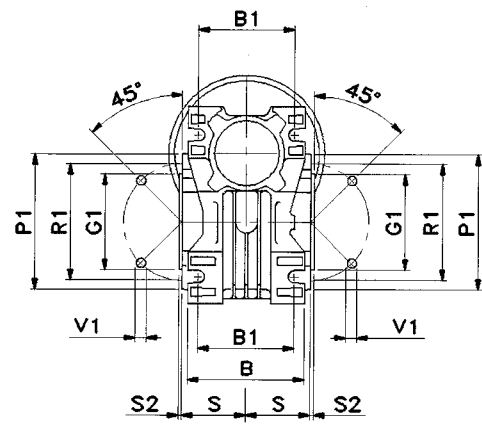
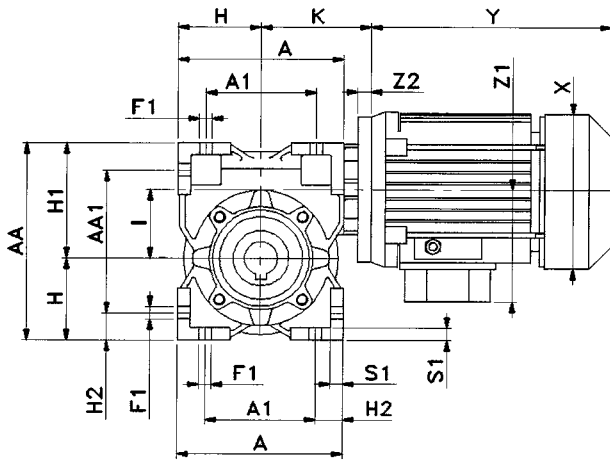


Tillåten radialbelastning R2 på utgående axel (daN)

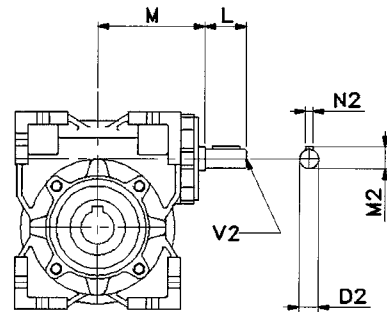
Tillåten axialbelastning A2 = 0,2 x R2

R/m	200	140	93	70	50	35	29	25	20	18	14
28	45	50	55	60	62	70	75	80	90	95	100
40	100	110	120	135	150	160	170	180	190	200	230
50	125	145	170	190	200	230	240	260	280	290	320
60	180	190	220	250	270	290	320	340	370	390	420
70	200	220	270	290	315	340	390	410	440	470	500
85	250	280	330	355	400	410	470	490	530	560	620
110	300	320	400	420	450	520	580	600	620	680	760
130	500	565	615	650	660	780	860	950	970	1050	1150
150	650	770	830	880	900	1100	1200	1250	1300	1400	1500

Måttskiss FRT och RT snäckväxlar



F, {FV}, {FL}



RT

Dimensionstabell FRT och RT snäckväxlar

FRT	28	40	50	60	70	85	110
A	80	100	120	144	172	206	255
A1	54	70	80	100	120	140	170
AA	97	121,5	144	174	205	238	295
AA1	71	91,5	104	130	153	172	210
B	53	71	85	100	112	130	144
B1	44	60	70	85	90	100	115
C	30	41	49	60	60	61	77,5
D ^(H7)	14	19	24	25	28	32	42
D* ^(H7)	—	18	25	—	30	35	—
D2 ^(h6)	9	11	14	19	19	24	28
F	80	110 {110}	125 [160] {125}	180 {180}	200	210	270
F1	7	7	9	9	11	13	15
G ^(H8)	50	60 {60}	70 [110] {70}	115 {115}	130	152	170
G1 ^(h8)	55	60	70	80	95	110	130
H	40	50	60	72	86	103	127,5
H1	57	71,5	84	102	119	135	167,5
H2	13	15	20	22	26	33	42,5
I	28	40	50	60	70	85	110
K	57,5	70,5	83–88(*)	93–94(*)	117–118(*)	134–137(*)	151–153(*)
L	20	23	30	40	40	50	60
M	50	65	75	87	110	123,5	146
M1	16,3	21,8	27,3	28,3	31,3	35,3	45,3
M2	10,2	12,5	16	22,5	22,5	27	31
N1	5	6	8	8	8	10	12
N2	3	4	5	6	6	8	8
P	53	69 {99}	93 [90,5] {123}	86 {116}	111	111	131
P1	75	86	100	110	130	160	200
P2	23	28 {58}	44 [41,5] {74}	26 {56}	51	50	53,5
R	68	87 {87}	90 [130] {90}	150,5 {150,5}	165	175	230
R1	65	75	85	95	115	130	165
S	27,5	38,5	46,5	57	57	67	74
S1	6	7	8	10	11	14	13
S2	2,5	2,5	3	3	3	3	3,5
U	4	4 {4}	5 [11] {5}	6,5 {6,5}	12	6	5
V	7	9 {9}	9 [9] {9}	11 {11}	13	13	14
V1	M6x10 (4)	M6x8,5 (4)	M8x10 (4)	M8x16 (8)	M8x16 (8)	M10x18 (8)	M10x21 (8)
V2	M4x10	M4x10	M6x15	M8x20	M8x20	M8x20	M8x20
Z	7	6 {8}	10 [13] {10}	10 {10}	14	16	18
Z2	13	13	13–18,5	14–15	15,5–17,5	15,5–18,5	18–20

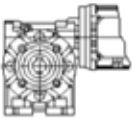
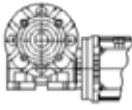
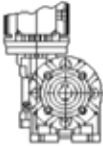
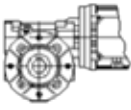
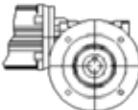
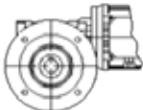
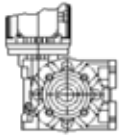
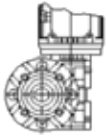
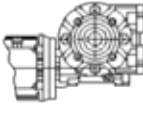
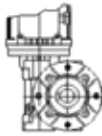

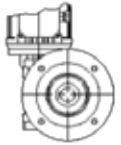
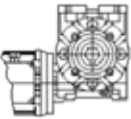
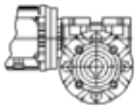
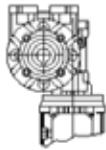
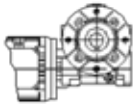
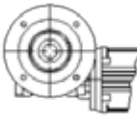
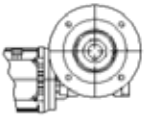
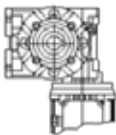
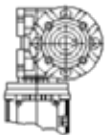
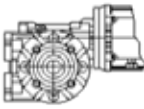

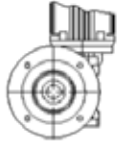

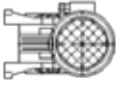
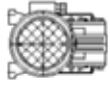
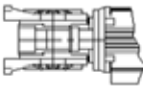



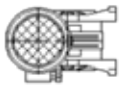
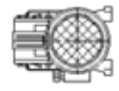
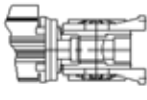
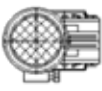
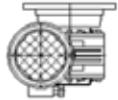
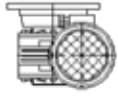
D* = På begäran.

Z1, X, Y = se måttskisser på elmotorsidorna.

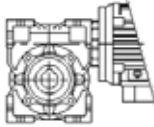
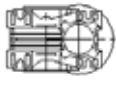

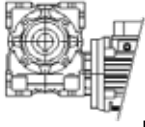
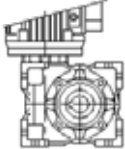
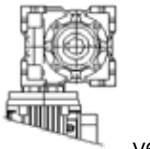
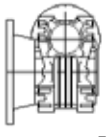
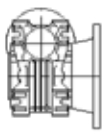
(*) = IEC71-B14 (FRT 50) – IEC71-B14 (FRT 60) – IEC80-B14 (FRT 70) – IEC90-B14 (FRT 85) – IEC100/112-B14 (FRT 110)

Monteringsanvisning FRS/FRT

FRS

S (SA)	I (IA)	D (DA)	PC (PA, PB)	FL (FA, FB, FR)	
 B3 (std)	 B3 (std)	 B3 (std)	 B5 (std)	 B5 (std)	 B5i
 V5	 V5	 V5	 B5a	 B5a	 B5ai
 B8	 B8	 B8	 B5b	 B5b	 B5bi
 V6	 V6	 V6	 B5c	 B5c	 B5ci
 B6	 B6	 B6	 V1	 V1	 V1i
 B7	 B7	 B7	 V3	 V3	 V3i

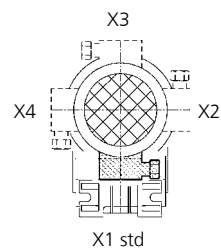
FRT

 B3 (std)	 B6	 B7
 B8	 V5	 V6
 F (std)	 Fi	

Uttagslåda för växelmontering

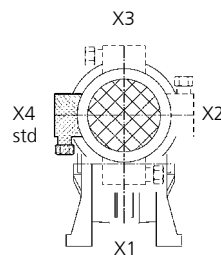
FRS/FRS

Monteringssätt utan fötter



FRS

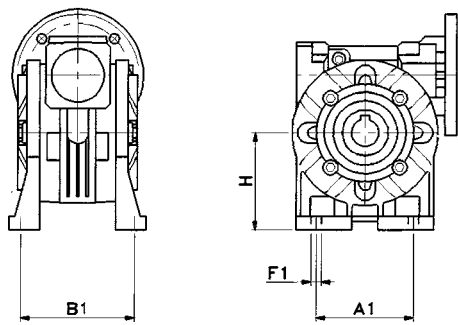
Monteringssätt med fötter: S, D, I



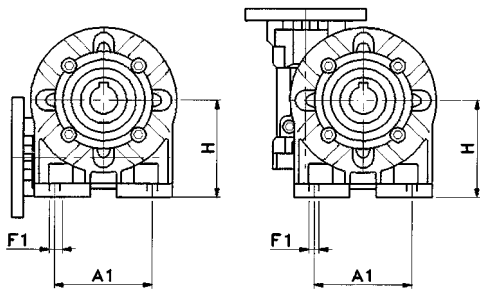
FRS snäckväxlar i specialutförande

Måttskiss och dimensionstabell

Typ SA - IA - DA - FA - FB - FR - PA - PB

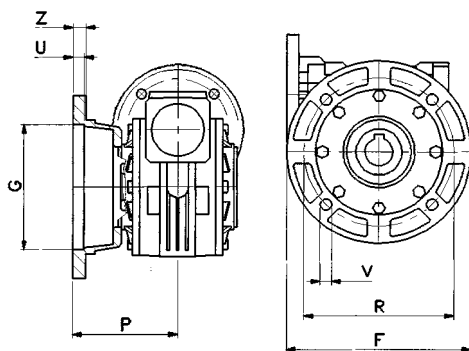


SA

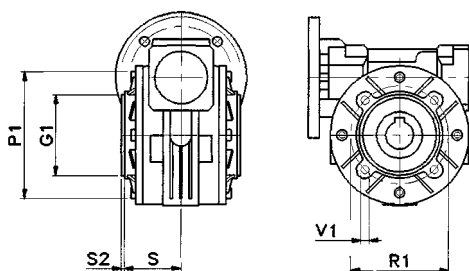


IA

DA



FA - FB - FR



PA - PB

RS	28	40	50	60	70	85	110	130	150
SA-IA-DA									
A1	-	52	63	-	-	140	-	-	-
B1	-	81	98,5	-	-	146	-	-	-
F1	-	8,5	9	-	-	11	-	-	-
H	-	72	82	-	-	142	-	-	-
FA									
F	80	105	125	165	165	-	-	-	-
G (H8)	50	60	70	110	115	-	-	-	-
P	50,5	69	93	90	116	-	-	-	-
R	68	87	90	130	150	-	-	-	-
U	3,5	5	5	10	4,5	-	-	-	-
V	6,5	9	11	10,5	11	-	-	-	-
	(4)	(4)	(4)	(4)	(4)	-	-	-	-
Z	7	8	10	15	10	-	-	-	-
FB									
F	-	120	-	180	-	210	270	-	-
G (H8)	-	80	-	115	-	152	170	-	-
P	-	62	-	86	-	119,5	131,5	-	-
R	-	100	-	150	-	176	230	-	-
U	-	4	-	3,5	-	5	5	-	-
V	-	9 (4)	-	11 (4)	-	11 (4)	13 (4)	-	-
Z	-	9	-	12	-	14	18	-	-
FR									
F	-	-	-	-	160	-	-	-	-
G (H8)	-	-	-	-	110	-	-	-	-
P	-	-	-	-	84,5	-	-	-	-
R	-	-	-	-	130	-	-	-	-
U	-	-	-	-	4,5	-	-	-	-
V	-	-	-	-	11 (4)	-	-	-	-
Z	-	-	-	-	14	-	-	-	-
PA									
G (H8)	-	50	68	75	90	-	-	-	-
P1	-	95	110	104	125	-	-	-	-
R1	-	65	94	90	110	-	-	-	-
S	-	38	49	47,5	55	-	-	-	-
S2	-	2	2,5	5,5	3	-	-	-	-
V1	-	M6x8	M6x12,5	M8x14	M8x14	-	-	-	-
		(4)	(4)	(4)	(4)	-	-	-	-
PB									
G1 (h8)	-	-	60	-	70	-	-	-	-
P1	-	-	110	-	116	-	-	-	-
R1	-	-	75	-	85	-	-	-	-
S	-	-	49	-	67	-	-	-	-
S2	-	-	2,5	-	4	-	-	-	-
V1	-	-	M6x12,5	-	M8x14	-	-	-	-
			(4)		(4)	-	-	-	-



Snabba leveranser

Vi lagerhåller ett stort antal produkter och olika delar för att säkerställa snabba leveranser. Våra logistiklösningar kan anpassas efter varje kunds unika krav.

FRA/FTA kuggsnäckväxlar



Typ	Hållaxel (Option), Ø mm
FRA/RA 40	19 (18, 20)
FTA/TA 50	24 (25)
60	25
70	(25) 28 (30)
85	32 (35)
110	42
130*	48
150*	55

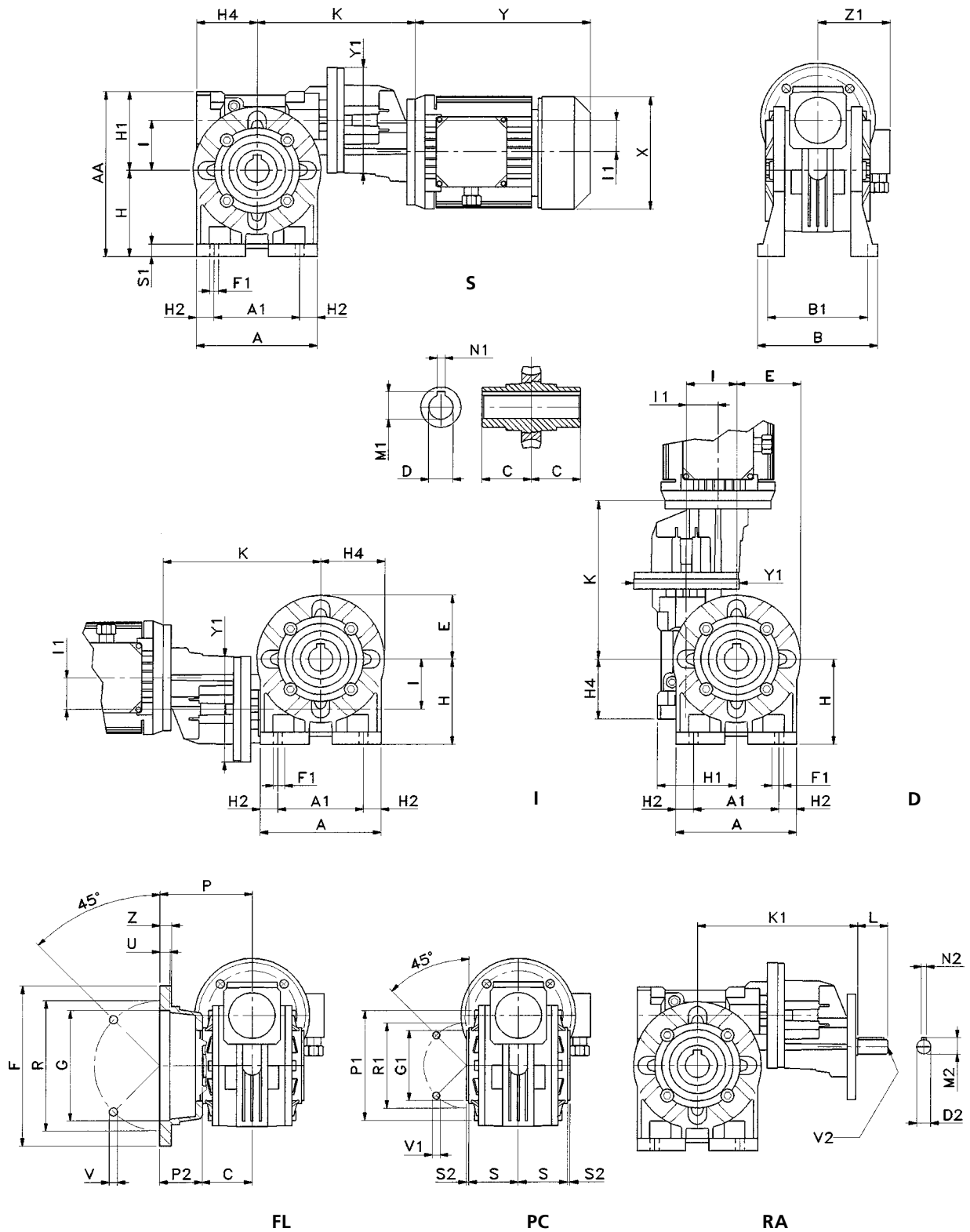
* Enbart FRA

FRA 1400 r/m	Rt	25	35	50	60	70	80	100	125	140	170	200	230	280	330	400	460	580	660	830
	R1	3,5	3,5	3,5	8,3	3,5	8,3	3,5	8,3	3,5	3,5	3,5	8,3	3,5	8,3	8,3	8,3	8,3	8,3	8,3
FRA 40 FTA 40	R2	7	10	15	7	20	10	28	15	40	40	56	28	80	40	49	56	70	80	100
	r/m	57	41	29	24	20	18	15	12	10	10	7,2	6,3	5,0	4,4	3,6	3,1	2,5	2,2	1,7
FRA 40 FTA 40	kW	0,37	0,37	0,25	0,25	0,18	0,18	0,18	0,13	0,13	0,09	0,06	0,09	0,06	0,06	0,06	0,06	0,06	0,06	0,06
	Nm	48	66	61	74	54	73	67	71	64	59	35	71	27	59	55	46	34	28	20
	SF	1,5	1,1	1,1	1,2	1,1	1,2	1,0	1,2	1,0	1,2	1,2	1,2	0,6	1,3	0,8	0,6	0,4	0,3	0,2
FRA 50 FTA 50	kW	0,37	0,37	0,37	0,37	0,25	0,37	0,25	0,25	0,18	0,18	0,09	0,18	0,06	0,09	0,09	0,06	0,06	0,06	0,06
	Nm	50	70	92	106	78	151	98	140	88	126	56	161	48	98	104	78	60	51	37
	SF	2,7	1,8	1,4	1,6	1,3	1,1	1,4	1,1	1,3	1,0	1,4	1,0	1,0	1,3	1,0	1,1	0,7	0,5	0,4
FRA 60 FTA 60	kW	0,75	0,75	0,75	0,75	0,55	0,55	0,55	0,37	0,25	0,25	0,18	0,25	0,13	0,18	0,13	0,13	0,13	0,13	0,13
	Nm	100	135	179	235	175	218	217	212	136	183	117	217	90	200	172	170	117	95	69
	SF	2,0	1,6	1,2	1,1	1,1	1,3	1,0	1,3	1,3	1,3	1,3	1,2	0,9	1,2	1,2	1,0	0,6	0,5	0,3
FRA 70 FTA 70	kW	0,75	0,75	0,75	0,75	0,75	0,75	0,75	0,55	0,55	0,37	0,25	0,37	0,18	0,25	0,18	0,13	0,13	0,13	0,13
	Nm	102	140	191	233	251	321	321	325	292	278	165	345	121	302	259	190	160	130	95
	SF	2,9	2,2	1,7	1,7	1,1	1,3	1,1	1,3	1,0	1,3	1,3	1,3	0,8	1,2	0,9	1,2	0,8	0,6	0,4
FRA 85 FTA 85	kW	1,8	1,8	1,8	1,8	1,8	1,8	1,8	1,5	1,5	1,5	1,1	1,1	0,75	0,75	0,75	0,55	0,37	0,37	0,25
	Nm	247	328	474	557	380	646	473	656	418	567	393	716	310	453	466	385	278	227	163
	SF	2,0	1,6	1,2	1,1	1,3	1,1	1,2	1,1	1,2	1,1	1,0	1,0	1,0	1,3	0,9	1,0	0,6	0,5	0,3
FRA 110 FTA 110	kW	1,8	1,8	1,8	1,8	1,8	1,8	1,8	1,5	1,5	1,5	1,1	1,1	0,75	0,75	0,75	0,55	0,37	0,37	0,25
	Nm	250	335	438	570	618	735	780	909	880	1160	802	1000	630	906	1015	830	655	722	470
	SF	3,3	2,6	2,1	1,8	1,4	1,6	1,2	1,3	1,1	1,0	1,0	1,2	1,1	1,3	1,0	1,1	1,2	1,1	0,9
FRA 130	kW	4,0	4,0	4,0	3,0	3,0	3,0	3,0	2,2	2,2	1,8	1,8	1,8	1,1	1,5	1,1	0,75	0,75	0,55	0,55
	Nm	557	755	997	970	1040	1240	1300	1350	1345	1765	1450	1600	1080	1910	1660	1280	1435	1050	1160
	SF	1,8	1,8	1,5	1,0	1,3	1,0	1,1	1,4	1,2	1,0	1,0	1,1	1,0	1,0	1,0	1,4	1,0	1,3	1,0
FRA 150	kW	4,0	4,0	4,0	3,0	4,0	3,0	4,0	3,0	3,0		2,2	2,2	1,5	1,8	1,5	1,5	1,1	0,75	0,75
	Nm	557	767	1045	970	1420	1240	1810	1870	1865	2418	1780	2140	1495	2385	2250	2490	2110	1480	1855
	SF	2,0	2,0	2,0	1,2	1,5	1,2	1,2	1,2	1,3	1,1	1,1	1,3	1,1	1,2	1,1	1,0	1,0	1,3	1,0

(Total utväxling Rt kan variera något beroende på kuggförsteg R1)

RA 1400 r/m	Rt	25	35	50	60	70	80	100	170	140	170	200	230	280	330	400	460	580	660	830
	R1	3,5	3,5	3,5	8,3	3,5	8,3	3,5	8,3	3,5	3,5	3,5	8,3	3,5	8,3	8,3	8,3	8,3	8,3	8,3
RA 40	R2	7	10	15	7	20	10	28	15	40	40	56	28	80	40	49	56	70	80	100
	r/m	57	41	29	24	20	18	15	12	10	10	7,2	6,3	5,0	4,4	3,6	3,1	2,5	2,2	1,7
RA 40	kW	0,54	0,39	0,27	0,30	0,20	0,22	0,18	0,15	0,14	0,11	0,07	0,11	0,04	0,08	0,05	0,04	0,02	0,02	0,02
	Nm	70	70	68	90	60	87	70	82	64	70	43	85	27	74	55	46	34	28	20
RA 50	kW	1,02	0,70	0,59	0,59	0,33	0,40	0,35	0,27	0,23	0,19	0,13	0,19	0,06	0,12	0,09	0,07	0,04	0,03	0,02
	Nm	135	127	125	170	105	165	137	154	111	129	80	166	48	130	104	85	60	51	37
RA 60	kW	1,54	0,21	0,90	0,82	0,60	0,71	0,55	0,48	0,32	0,33	0,23	0,30	0,12	0,21	0,16	0,13	0,08	0,06	0,04
	Nm	205	217	215	258	192	283	217	275	177	237	152	260	90	240	206	170	117	95	69
RA 70	kW	2,2	1,67	1,27	1,28	0,86	0,97	0,82	0,70	0,55	0,48	0,32	0,48	0,15	0,29	0,19	0,16	0,10	0,08	0,05
	Nm	300	313	324	395	287	415	351	415	292	361	210	445	121	302	259	225	160	130	95
RA 85	kW	3,8	3,0	2,1	2,1	1,4	1,7	1,3	1,2	0,86	0,82	0,57	0,78	0,26	0,48	0,33	0,24	0,16	0,12	0,08
	Nm	516	547	547	634	490	715	572	710	481	622	410	745	216	588	466	385	278	227	163
RA 110	kW	6,0	4,8	3,9	3,3	2,7	2,9	2,2	2,0	1,7	1,5	1,1	1,3	0,8	1,0	0,75	0,60	0,45	0,40	0,22
	Nm	834	894	949	1045	906	168	956	1180	968	1160	802	1200	963	1178	1015	913	786	795	470
RA 130	kW	7,0	7,0	5,9	3,0	4,0	3,0	3,3	3,0	2,5	2,2	1,8	2,0	1,1	1,5	1,1	1,0	0,75	0,70	0,55
	Nm	975	1320	1495	970	1385	1240	1430	1840	1530	1765	1450	1760	1080	1910	1660	1710	1435	1330	1160
RA 150	kW	8,0	8,0	8,0	3,5	5,8	3,5	4,7	3,5	3,7	3,2	2,5	2,8	1,6	2,2	1,7	1,5	1,13	1,0	0,75
	Nm	1115	1535	2090	1130	2060	1425	2130	2150	2330	2580	2025	2675	1595	2860	2550	2490	2110	1970	1855

Måttskiss FRA och RA kuggsnäckväxlar



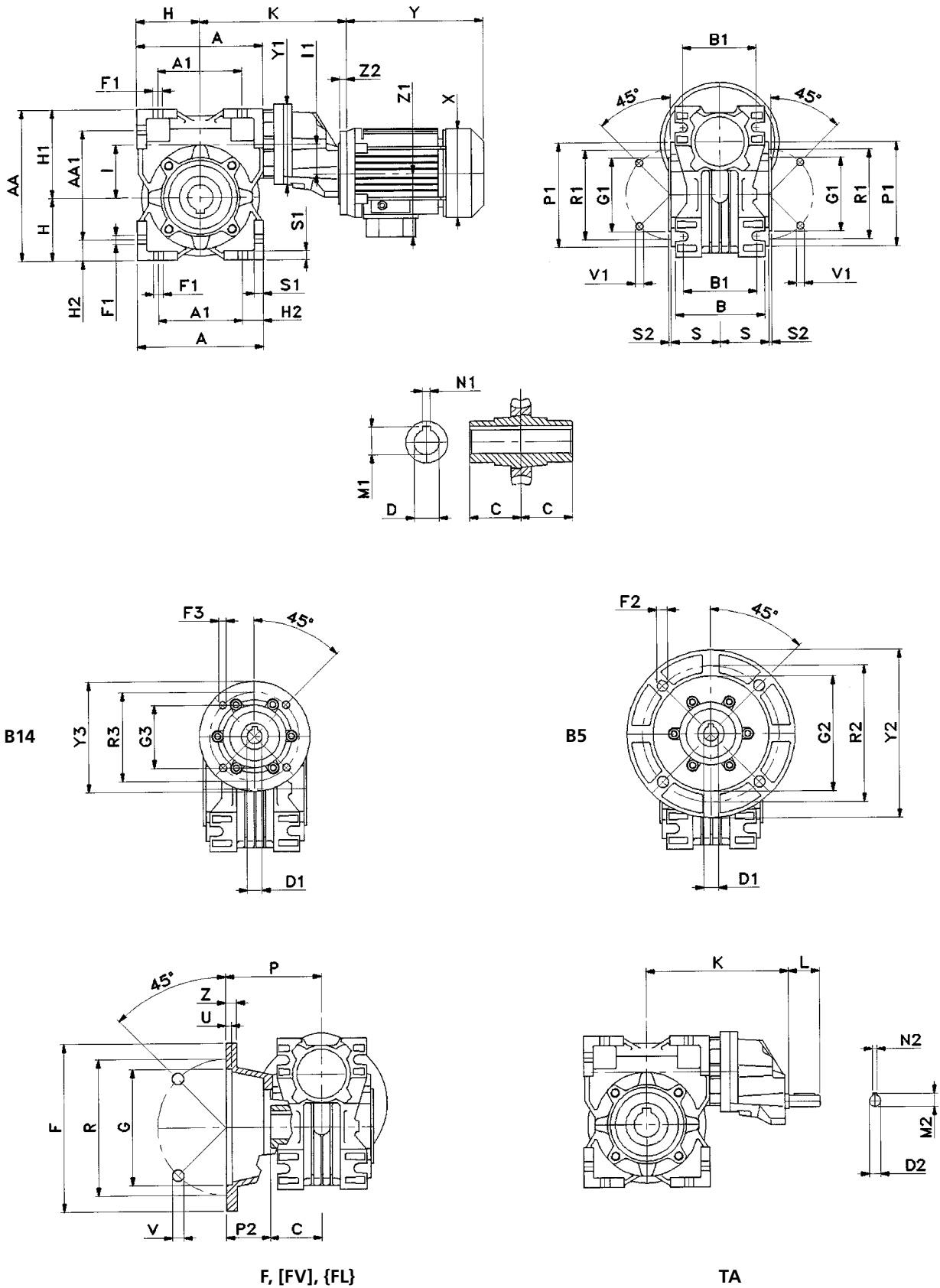
Dimensionstabell FRA och RA kuggsnäckväxlar

FRA/RA	63/40	63/50	63/60	71/50	71/60	71/70	71/85	80/60	80/70	80/85	80/110	100/130	100/150
A	100	120	138	120	138	158	193	138	158	193	250	286	336
A1	70	85	95	85	95	120	140	95	120	140	200	235	260
AA	138	163	192	163	192	221	252	192	221	252	342	400	454
B	102	119	136	119	136	140	168	136	140	168	200	230	250
B1	84	99	111	99	111	116	140	111	116	140	162	190	210
C	41	49	60	49	60	60	61	60	60	61	77,5	90	105
D <small>(H7)</small>	19	24	25	24	25	28	32	25	28	32	42	48	55
D* <small>(H7)</small>	18	25	–	25	–	30, 25	35	–	30	35	–	–	–
D2 <small>(H6)</small>	11	11	11	14	14	14	14	19	19	19	19	19	19
E	50	61	70	61	70	80	98	70	80	98	125	143	168
F	140	160	180	160	180	200	200	180	200	200	250	300	350
F1	7	9	11	9	11	11	13	11	11	13	14	15	19
G <small>(H8)</small>	95	110	115	110	115	130	130	115	130	130	180	230	250
G1 <small>(H8)</small>	60	70	70	70	70	80	110	70	80	110	130	180	180
H	71	85	100	85	100	115	135	100	115	135	172	200	230
H1	67	78	92	78	92	106	117	92	106	117	170	200	224
H2	15	17,5	21,5	17,5	21,5	19	26,5	21,5	19	26,5	25	25,5	38
H4	50	60	72	60	72	86	103	72	86	103	142	159	189
I	40	50	60	50	60	70	85	60	70	85	110	130	150
I1	32	32	32	40	40	40	40	50	50	50	50	75	75
K	153,5	171	177	173	183	209	224					290	316
				178*	188*	214*	229*	207	232,5	250,5	264,5	300*	326*
L	23	23	23	30	30	30	30	40	40	40	40	40	40
M1	21,8	27,3	28,3	27,3	28,3	31,3	35,3	28,3	31,3	35,3	45,3	51,8	59,3
M2	12,5	12,5	12,5	16	16	16	16	22,5	22,5	22,5	22,5	22,5	22,5
N1	6	8	8	8	8	8	10	8	8	10	12	14	16
N2	4	4	4	5	5	5	5	6	6	6	6	6	6
P	82	91,5	116	91,5	116	111	100	116	111	100	150	150	160
P1	94	100	102	100	102	118	150	102	118	150	200	234	250
P2	41	42,5	56	42,5	56	51	39	56	51	39	72,5	60	55
R	115	130	150	130	150	165	165	150	165	165	215	265	300
R1	83	85	85	85	85	100	130	85	100	130	165	215	215
S	38	49	57,5	49	57,5	57	56,5	57,5	57	56,5	75	87	102
S1	9	12	12	12	12	14	15	12	14	15	17	19	20
S2	2	2,5	2,5	2,5	2,5	3	3	2,5	3	3	2,5	5	5
U	6	10	10	10	10	12	6	10	12	6	5	5	5
V	9 (4)	9 (4)	11 (4)	9 (4)	11 (4)	13 (4)	13 (4)	11 (4)	13 (4)	13 (4)	15 (8)	15 (8)	19 (8)
V1	M6x9 (4)	M8x12 (4)	M8x15 (8)	M8x12 (4)	M8x15 (8)	M8x18 (8)	M10x20 (8)	M8x15 (8)	M8x18 (8)	M10x10 (8)	M12x21 (4)	M12x24 (4)	M14x30 (4)
V2	M4x10	M4x10	M4x10	M6x15	M6x15	M6x15	M6x15	M8x20	M8x20	M8x20	M8x20	M8x20	M8x20
Y1	105	105	105	120	120	120	120	140	140	140	140	200	200
Z	10	10	11	10	11	14	14	11	14	14	16	18	20

D* = På begäran.

Z1, X, Y = se måttskisser på elmotorsidorna.

Måttskiss FTA och TA kuggsnäckväxlar



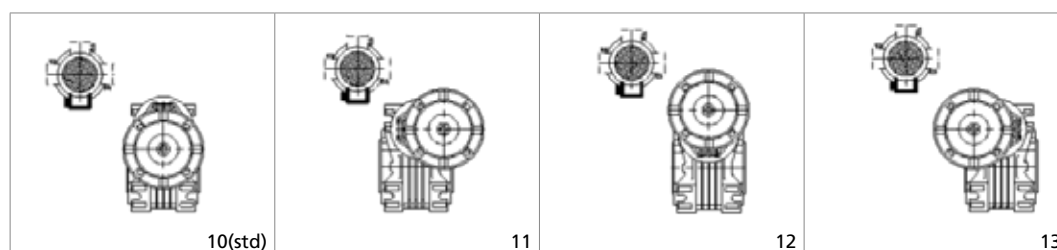
Dimensionstabell FTA och TA kuggsnäckväxlar

FTA	63/40	63/50	63/60	71/50	71/60	71/70	71/85	80/60	80/70	80/85	80/110
A	100	120	144	120	144	172	206	144	172	206	255
A1	70	80	100	80	100	120	140	100	120	140	170
AA	121,5	144	174	144	174	205	238	174	205	238	295
AA1	91,5	104	130	104	130	153	172	130	153	172	210
B	71	85	100	85	100	112	130	100	112	130	144
B1	60	70	85	70	85	90	100	85	90	100	115
C	41	49	60	49	60	60	61	60	60	61	77,5
D (H7)	19	24	25	24	25	28	32	25	28	32	42
D* (H7)	18	25	—	25	—	30	35	—	30	35	—
D4 (h6)	11	11	11	14	14	14	14	19	19	19	19
F	110 {110}	125 [160] {125}	180 {180}	125 [160] {125}	180 {180}	200	210	180 {180}	200	210	270
F1	7	9	9	9	9	11	13	9	11	13	15
G (H8)	60 {60}	70 [110] {70}	115 {115}	70 [110] {70}	115 {115}	130	152	115 {115}	130	152	170
G1 (h8)	60	70	80	70	80	95	110	80	95	110	130
H	50	60	72	60	72	86	103	72	86	103	127,5
H1	71,5	84	102	84	102	119	135	102	119	135	167,5
H2	15	20	22	20	22	26	33	22	26	33	42,5
I	40	50	60	50	60	70	85	60	70	85	110
I₁	32	32	32	40	40	40	40	50	50	50	50
K	153,5	171	177	173-178*	183-188*	209-214*	224-229*	207	232,5	250,5	264,5
L	23	23	23	30	30	30	30	40	40	40	40
M1	21,8	27,3	28,3	27,3	28,3	31,3	35,3	28,3	31,3	35,3	45,3
M2	12,5	12,5	12,5	16	16	16	16	22,5	22,5	22,5	22,5
N1	6	8	8	8	8	8	10	8	8	10	12
N4	4	4	4	5	5	5	5	6	6	6	6
P	69 {99}	93 [90,5] {123}	86 {116}	93 [90,5] {123}	86 {116}	111	111	86 {116}	111	111	131
P1	88	100	110	100	110	130	160	110	130	160	200
P2	28 {58}	44 [41,5] {74}	26 {56}	44 [41,5] {74}	26 {56}	51	50	25 {56}	51	50	53,5
R	87 {87}	90 [130] {90}	150,5 {150,5}	90 [130] {90}	150,5 {150,5}	165	175	150,5	165 {150,5}	175	230
R1	75	85	95	85	95	115	130	95	115	130	165
S	38,5	46,5	57	46,5	57	57	67	57	57	67	74
S1	7	8	10	8	10	11	14	10	11	14	13
S2	2,5	3	3	3	3	3	3	3	3	3	3,5
U	4 {4}	5 [11] {5}	6,5 {6,5}	5 [11] {5}	6,5 {6,5}	12	6	6,5 {6,5}	12	6	5
V	9 {9}	9 [9] {9}	11 {11}	9 [9] {9}	11 {11}	13	13	11 {11}	13	13	14
V1	M6x8 (4)	M8x10 (4)	M8x16 (8)	M8x10 (4)	M8x16 (8)	M8x16 (8)	M10x18 (8)	M8x16 (8)	M8x16 (8)	M10x18 (8)	M10x21 (8)
V2	M4x10	M4x10	M4x10	M6x15	M6x15	M6x15	M6x15	M8x20	M8x20	M8x20	M8x20
Y1	105	105	105	120	120	120	120	140	140	140	140
Z	6 {8}	10 [13] {10}	10 {10}	10 [13] {10}	10 {10}	14	16	10 {10}	14	16	18
Z₂	13	13	13	13-18,5	13-18,5	13-18,5	13-18,5	14-15	14-15	14-15	14-15

D* = På begäran.

För mått som inte omnämns i ovan tabell, se måttskisser i den separata produktkatalogen för elmotorer.

Monteringsanvisning TA – förstegsposition





Kundanpassade drivsystem

Att hitta bästa lösningen för just era behov ger oss energi och driv. Med en tät dialog och BEVIs breda palett av produkter, service och produktionstjänster skapar vi den mest effektiva lösningen för er.

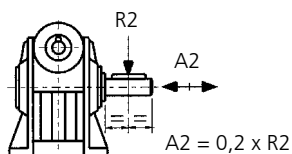
Dubbelsnäckväxlar FRS/FRS och FRT/FRT

FRS/FRS FRT/FRT	Rt	150	200	280	420	560	784	1120	1568	2240	2800	4000	5600	8000	10000
	R1	10	10	10	15	20	28	40	56	56	70	100	100	100	100
	R2	15	20	28	28	28	28	28	28	40	40	40	56	80	100
	r/m	9,3	7	5	3,3	2,5	1,8	1,25	0,9	0,62	0,5	0,35	0,25	0,17	0,14
28/28	kW	0,06	0,06	0,06	0,06	0,06	0,06	0,06	0,06	0,06	0,06	0,06	0,06	0,06	0,06
	Nm	31	30	35	35	36	36	36	35	30	30	30	16	12	11
	SF	1,1	0,8	0,8	0,5	0,42	0,35	0,26	0,22	0,14	0,13	0,10	0,05	0,03	0,02
28/40	kW	0,12	0,12	0,09	0,06	0,06	0,06	0,06	0,06	0,06	0,06	0,06	0,06	0,06	0,06
	Nm	64	77	71	68	85	80	80	80	73	76	70	62	41	25
	SF	1,4	1,0	1,1	1,2	1,0	0,8	0,6	0,5	0,38	0,35	0,25	0,18	0,09	0,05
28/50	kW	0,18	0,18	0,18	0,12	0,09	0,09	0,06	0,06	0,06	0,06	0,06	0,06	0,06	0,06
	Nm	93	120	141	136	127	158	157	159	125	131	147	125	78	49
	SF	1,6	1,1	1,1	1,1	1,2	1,0	1,1	1,0	0,7	0,6	0,5	0,34	0,17	0,10
28/60	kW	0,18	0,18	0,18	0,18	0,12	0,12	0,09	0,09	0,06	0,06	0,06	0,06	0,06	0,06
	Nm	100	128	151	219	183	223	227	258	220	217	164	195	128	91
	SF	1,7	1,7	1,7	1,1	1,3	1,1	1,0	1,0	1,1	0,9	0,5	0,5	0,28	0,17
40/70	kW	0,37	0,37	0,37	0,25	0,25	0,18	0,12	0,12	0,09	0,06	0,06	0,06	0,06	0,06
	Nm	217	278	332	318	400	363	303	382	371	287	360	321	201	154
	SF	2,1	1,3	1,1	1,2	1,0	1,1	1,3	1,0	1,0	1,2	1,0	0,7	0,41	0,25
40/85	kW	0,37	0,37	0,37	0,37	0,37	0,25	0,18	0,18	0,12	0,12	0,09	0,06	0,06	0,06
	Nm	220	278	346	493	622	531	481	611	513	596	565	458	373	264
	SF	2,1	2,1	1,7	1,2	1,0	1,1	1,3	1,0	1,2	1,0	1,0	1,2	0,7	0,43
50/110	kW	0,75	0,75	0,75	0,75	0,55	0,55	0,37	0,25	0,25	0,18	0,12	0,12	0,12	0,12
	Nm	462	583	716	998	946	1196	1046	902	1184	928	786	963	821	550
	SF	1,7	1,7	1,7	1,2	1,1	1,1	1,1	1,3	1,0	1,3	1,1	1,1	0,7	0,42
60/130*	kW	1,8	1,8	1,8	1,5	1,1	0,75	0,55	0,55	0,37	0,25	0,25	0,25	0,25	0,25
	Nm	1110	1450	1750	2015	1930	1670	1530	2015	1830	1410	1770	1850	1420	1255
	SF	1,3	1,3	1,2	1,0	1,1	1,2	1,3	1,1	1,0	1,3	1,0	0,8	0,5	0,4
70/150*	kW	3,0	3,0	2,2	1,8	1,5	1,1	0,75	0,75	0,55	0,37	0,37	0,25	0,25	0,25
	Nm	1970	2520	2230	2570	2830	2570	2460	2850	3020	2325	2875	2670	2135	1995
	SF	1,1	1,1	1,1	1,1	1,0	1,1	1,2	1,0	1,0	1,3	1,1	1,0	0,7	0,6

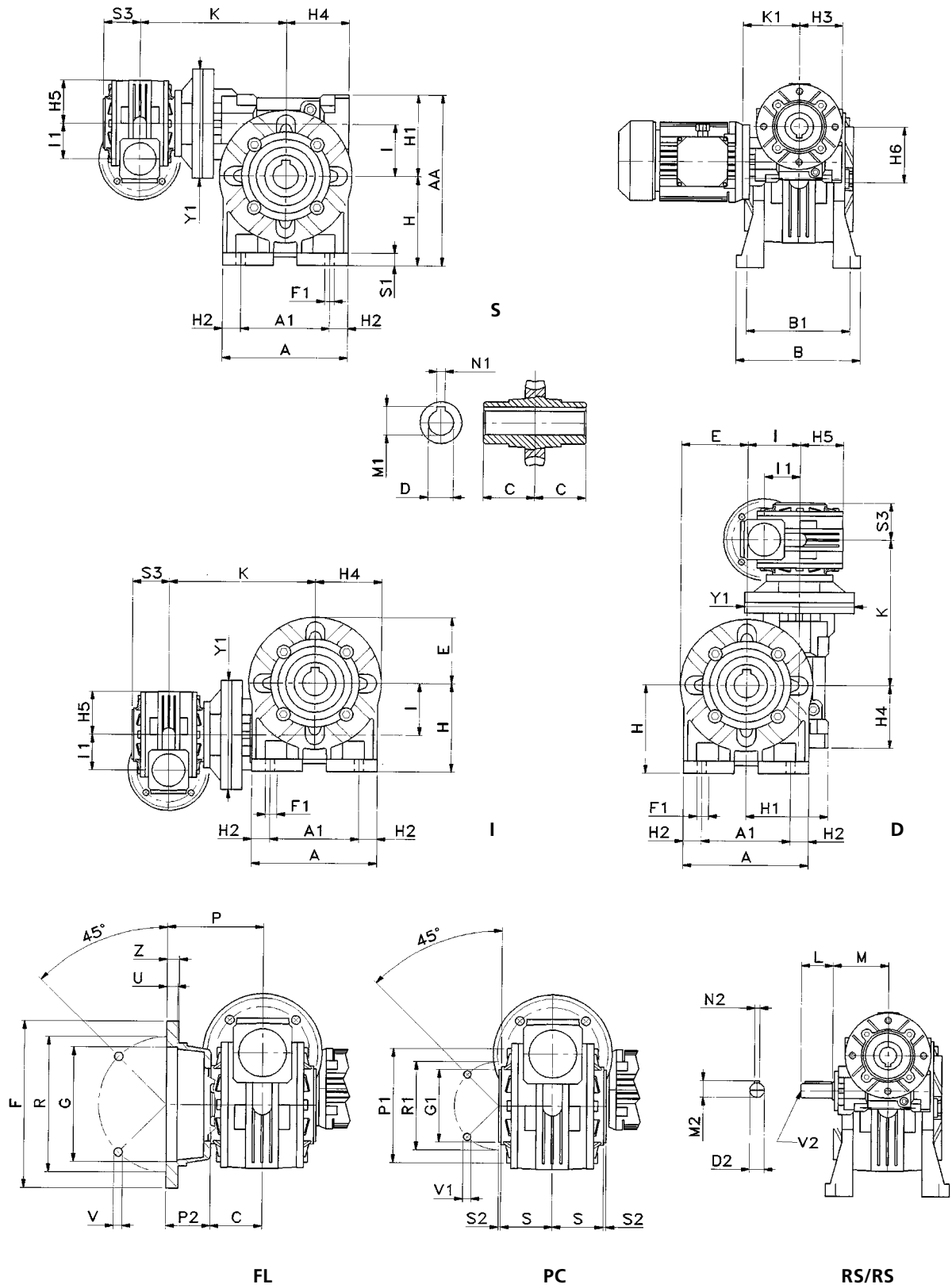
* FRS storlekar

Tillåten radialbelastning på utgående axel (daN)

FRS/RS	daN max
28/28	100
28/40	230
28/50	320
28/60	420
40/70	500
40/85	620
50/110	760
60/130	1150
70/150	1500



Måttskiss FRS/FRS dubbelsnäckväxlar



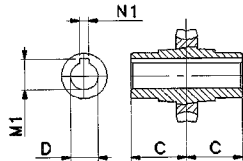
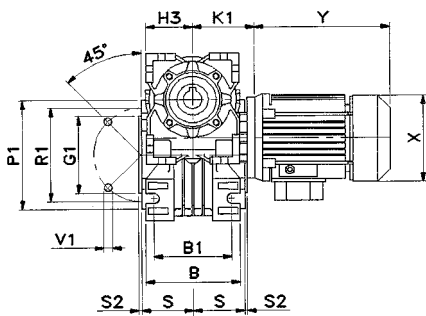
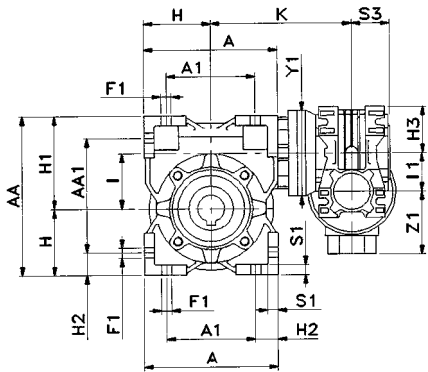
Dimensionstabell FRS/FRS dubbelsnäckväxlar

FRS/FRS	28/28	28/40	28/50	28/60	40/70	40/85	50/110	60/130	70/150
A	70	100	120	138	158	193	250	286	336
A₁	52	70	85	95	120	140	200	235	260
B	78	102	119	136	140	168	200	230	250
B₁	66	84	99	111	116	140	162	190	210
C	30	41	49	60	60	61	77,5	90	105
D_(H7)	14	19	24	25	28	32	42	48	55
D*_(H7)	—	18	25	—	30	35	—	—	—
D₂_(H6)	9	9	9	9	11	11	14	38	42
E	34	50	61	70	80	98	125	143	168
F	70	140	160	180	200	200	250	300	350
F₁	5,5	7	9	11	11	13	14	15	19
G_(H8)	40	95	110	115	130	130	180	230	250
G₁_(H8)	42	60	70	70	80	110	130	180	180
H	52	71	85	100	115	135	172	200	230
H₁	47	67	78	92	106	117	170	200	224
H₂	9	15	17,5	21,5	19	26,5	25	25,5	38
H₃	40	40	40	40	50	50	50	72	86
H₄	40	50	60	72	86	103	142	159	189
H₅	34	34	34	34	50	50	61	70	80
H₆	47	47	47	47	67	67	78	92	106
I	28	40	50	60	70	85	110	130	150
I₂	28	28	28	28	40	40	50	60	70
K	99,5	116	138,5	146	182	199	246	246	300
K₁	57,5	57,5	57,5	57,5	70,5	70,5	83-88*	93-94*	117-118*
L	20	20	20	20	23	23	30	40	40
M	50	50	50	50	65	65	75	87	110
M₁	16,3	21,8	27,3	28,3	31,3	35,3	45,3	51,8	59,3
M₂	10,2	10,2	10,2	10,2	12,5	12,5	16	22,5	22,5
N₁	5	6	8	8	8	10	12	14	16
N₂	3	3	3	3	4	4	5	6	6
P	49	82	91,5	116	111	100	150	150	160
P₁	67	94	100	102	118	150	200	234	250
P₂	19	41	42,5	56	51	39	72,5	60	55
R	56	115	130	150	165	165	215	265	300
R₁	56	83	85	85	100	130	165	215	215
S	32	38	49	57,5	57	56,5	75	87	102
S₁	6	9	12	12	14	15	17	19	20
S₂	-3	2	2,5	2,5	3	3	2,5	5	5
S₃	30	30	30	30	41	41	49	60	40
U	4	6	10	10	12	6	5	5	6
V	6,5 (4)	9 (4)	9 (4)	11 (4)	13 (4)	13 (4)	15 (8)	15 (8)	19 (8)
V₁	M6x6 (4)	M6x9 (4)	M8x12 (4)	M8x15 (4)	M8x18 (4)	M10x20 (4)	M12x21 (4)	M12x24 (4)	M14x30 (4)
V₂	M4x10	M4x10	M4x10	M4x10	M4x10	M4x10	M6x15	M8x20	M8x20
Y₁	80	80	80	90	115	115	110	180	200
Z	6	10	10	11	14	14	16	18	20

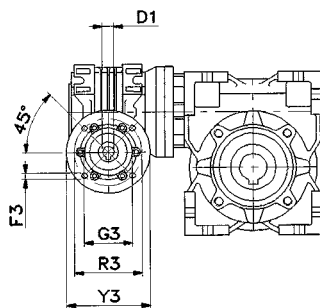
D* = Mot specialbeställning.

K* = IEC63/B14 (FRS28/-IEC71/B14 (FRS40)

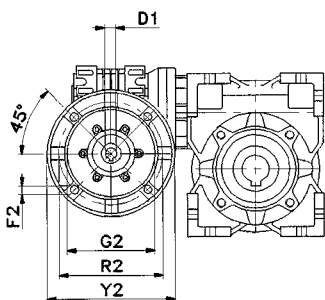
Måttskiss och dimensionstabell dubbelsnäckväxlar FRT/FRT



B14



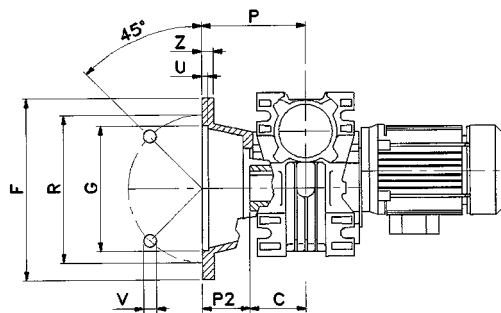
B5



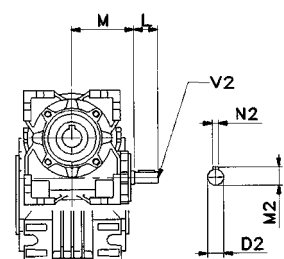
RT	28/28	28/40	28/50	28/60	40/70	40/85	50/110
A	80	100	120	144	172	206	255
A1	54	70	80	100	120	140	170
AA	97	121,5	144	174	205	238	295
AA1	71	91,5	104	130	153	172	210
B	53	71	85	100	112	130	144
B1	44	60	70	85	90	100	115
C	30	41	49	60	60	61	77,5
D ^(H7)	14	19	24	25	28	32	42
D*	—	18	25	—	30	35	—
D ^(H7)	—	18	25	—	30	35	—
D2 ^(h6)	9	9	9	9	11	11	14
F	80	110 {110}	125 {160} {125}	180 {180}	200	210	270
F1	7	7	9	9	11	13	15
G ^(H8)	50	60 {60}	70 [110] {70}	115 {115}	130	152	170
G1 ^(H8)	55	60	70	80	95	110	130
H	40	50	60	72	86	103	127,5
H1	57	71,5	84	102	119	135	167,5
H2	13	15	20	22	26	33	42,5
H3	40	40	40	40	50	50	60
I	28	40	50	60	70	85	110
I1	28	28	28	28	40	40	50
K	79,5	99,5	129	145,5	143,5	164,5	203
K1	57,5	57,5	57,5	57,5	70,5	70,5	83-88*
L	20	20	20	20	23	23	30
M	50	50	50	50	65	65	75
M1	16,3	21,8	27,3	28,3	31,3	35,3	45,3
M2	10,2	10,2	10,2	10,2	12,5	12,5	16
N1	5	6	8	8	8	10	12
N2	3	3	3	3	4	4	5
P	53	69 {99}	93 {90,5} {123}	86 {116}	111	111	131
P1	75	86	100	110	130	160	200
P2	23	28 {58}	44 {41,5} {74}	26 {56}	51	50	53,5
R	68	87 {87}	90 {130} {90}	150 {150,5}	165	175	230
R1	65	75	85	95	115	130	165
S	27,5	38,5	46,5	57	57	67	74
S1	6	7	8	10	11	14	13
S2	2,5	2,5	3	3	3	3	3,5
S3	30	30	30	30	41	41	49
U	10	4 {4}	5 [11] {5}	6,5 {6,5}	12	6	5
V	7	9 {9}	9 [9] {9}	11 {11}	13	13	14
V1	M6X10 (4)	M6X8,5 (4)	M8X10 (4)	M8X16 (8)	M8X16 (8)	M10X18 (8)	M10X21 (8)
V2	M4X10	M4X10	M4X10	M4X10	M4X10	M4X10	M6X15
Y1	80	90	90	90	120	120	120
Z	7	6 {8}	10 [13] {10}	10 {10}	14	16	18

D* = Mot specialbeställning.
Z1, X, Y = se måttskisser på elmotorsidorna.

F, [FV], {FL}



RT/RT



Monteringsanvisning FRS/FRS

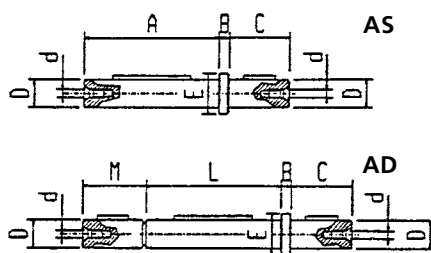
	S (SA)	I (IA)	D (DA)	PC (PA, PB)	FL (FA, FB, FR)
11					
12					
13					
14					
15					
16					
17					
18					

RT/RT – första växelposition

 B3 (std)	 B6	 B7	 B8	 V5
 V6	 F (std)	 Fi		

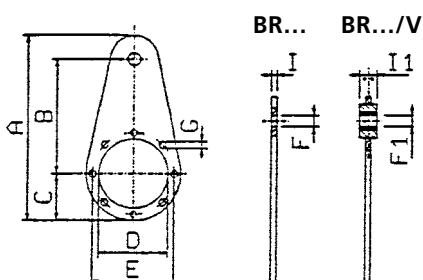
Tillbehör till FRS, FRA, FRT, FTA snäckväxlar

Enkel och dubbel utgående axel FRS, FRT, FRA, FTA



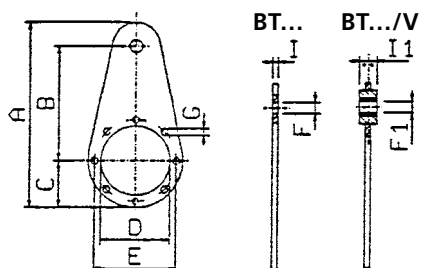
FRS	A	B	C	Dg6	d	E	L	M	Art.nr	
									AD	AS
28	58	1	30	14	M5	-	60	31	101711	101712
40	80	10	40	19	M8	22	82	50	101709	101710
50	95	10	45	24	M8	28	98	55	101707	100874
60	117	10	50	25	M8	30	120	60	101702	103126
70	117	10	60	28	M8	34	120	70	101697	101700
85	119	10	70	32	M10	38	122	80	101689	101690
110	153	10	100	42	M10	50	155	110	101684	101685
130	177	20	110	48	M10	58	180	130	104898	100804
150	207	20	110	55	M12	63	210	130	104899	100803

Momentstag FRS, FRA



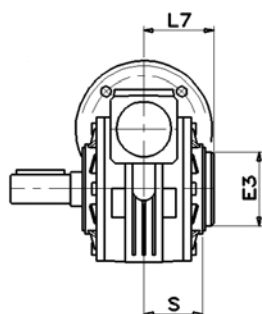
BR	A	B	C	D	E	F	F1	G	I	I1	Art.nr.
28	133,5	80	33,5	42	56	10,5	10	6	4	15	101356
40	165	90	50	60	83	10,5	10	7	4	15	101708
50	185	100	60	70	85	10,5	10	9	4	15	101706
60	230	150	50	70	85	10,5	10	9	6	20	101701
70	240	150	60	80	100	10,5	10	9	6	20	101694
85	313	200	75	110	130	20,5	20	11	6	25	100379
110	388	250	100	130	165	20,5	20	13	6	25	102623
130	465	300	120	180	215	26	25	13	6	30	100442
150	525	350	125	180	215	26	25	15	6	30	100441

Momentstag FRT, FTA



BT	A	B	C	D	E	F	F1	G	I	I1	Art.nr.
28	138	80	38	55	65	10,5	10	7	4	15	107398
40	168	100	43	60	75	10,5	10	7	4	15	107399
50	185	100	60	70	85	10,5	10	9	4	15	101706
60	235	150	55	80	95	10,5	10	9	6	20	107401
70	295	200	65	95	115	10,5	10	9	6	20	107402
85	313	200	75	110	130	20,5	20	12	6	25	100379
110	388	250	100	130	165	20,5	20	13	6	25	102623

Skyddslock ASC för axel till FRS/FRT



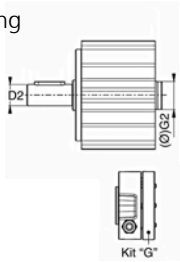
FRS ASC	L7	Art.nr.
28	36	108504
40	48,5	108505
50	55,5	108506
60	68,5	108507
70	67	108508
85	77	108509
110	85	123959

FRT ASC	L7	Art.nr.
28	36	120636
40	48,5	112665
50	55,5	123960
60	68,5	123961
70	67	123962
85	77	123963
110	85	123964

Ingående axel ISM för RS/RT

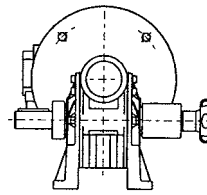
Typ exkl.växel/koppling

- ISM40/G314
- ISM50/G519
- ISM60/G519
- ISM70/G624
- ISM85/G628
- ISM110/G628



Momentbegränsare TLE/TLI

- TL 28
- TL 40
- TL 50
- TL 60
- TL 70
- TL 85
- TL 110

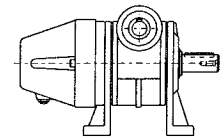


TLE - Axelutförande
TLI - Hållaxelutförande

Varvantsbegränsare SL

Med inbyggda microbrytare

- SL 28
- SL 40
- SL 50
- SL 60
- SL 70
- SL 85
- SL 110



Varvantsområde
1-40 varv



BSV snäckväxlar

BSV är en växelserie i aluminium med en flexibel design och mått enligt industristandard som underlättar byte från andra växelfabrikat på marknaden.

Växlarna är målade blå för bättre motståndskraft. Tillsammans med BEVIs blå elmotorer så får ni en bra produkt till er maskin, också utseendemässigt.

BEVI har ett brett lager av BSV snäckväxlar för omgående leverans till konkurrenskraftiga priser.

Tillbehör finns som flänsar, momentstag samt enkla och dubbla utgående axlar.



Tekniska data

Typ	Hållaxel Ø mm (Option)	R=1: r/m	5 280	7,5 187	10 140	15 93	20 70	25 56	30 47	40 35	50 28	60 23	80 18	100 14
BSV 025*	11	kW	0,09	0,09	0,09	0,09	0,09	–	0,09	0,06	0,06	0,06	–	–
		Nm	3	4	5	7	9	–	13	13	11	15	–	–
		Sf	4,1	2,8	2,4	1,6	1,3	–	1,0	1,3	1,0	0,7	–	–
		Art. nr	113066	112986	112987	112988	112989	–	112990	112991	112992	112993	–	–
BSV 030*	14	kW	0,18	0,18	0,18	0,18	0,18	0,18	0,12	0,09	0,09	0,06	0,06	–
		Nm	5	7	10	14	18	21	16	14	17	12	15	–
		Sf	3,4	2,2	1,6	1,2	1,0	1,0	1,3	1,2	1,0	1,3	0,8	–
		Art. nr	113067	112994	112995	112996	112997	112998	112999	113000	113001	113002	113003	–
BSV 040*	18 (19)	kW	0,37	0,37	0,37	0,25	0,25	0,25	0,25	0,25	0,18	0,12	0,12	0,12
		Nm	11	16	27	19	26	31	35	44	38	28	34	38
		Sf	3,0	1,6	1,3	1,3	1,4	1,1	1,1	0,9	1,0	1,2	1,0	0,8
		Art. nr	113068	113004	113005	113006	113007	113008	113009	113010	112915	113011	113012	113013
BSV 050*	25 (24)	kW	0,75	0,75	0,75	0,75	0,55	0,55	0,55	0,37	0,37	0,25	0,18	0,12
		Nm	23	33	42	58	59	71	81	67	80	60	51	40
		Sf	2,7	1,7	1,3	1,0	1,2	1,0	1,0	1,1	0,9	1,1	1,2	1,3
		Art. nr	113069	113015	113016	113017	113018	113019	113020	113021	113022	113023	113024	113025
BSV 063*	25 (28)	kW		1,5	1,5	1,1	1,1	0,75	0,75	0,75	0,55	0,37	0,37	0,25
		Nm	68	88	92	121	99	113	141	124	94	115	87	
		Sf		1,5	1,2	1,2	1,0	1,3	1,4	1,0	1,1	1,3	1,1	1,3
		Art. nr		113026	113027	113039	113029	113030	113031	113032	113033	113034	113035	113036
BSV 075*	28 (35)	kW		4,0	3	2,2	1,5	1,5	1,5	1,1	0,75	0,75	0,55	0,55
		Nm	180	180	191	163	205	229	216	180	190	190	206	
		Sf		1,0	1,1	1,0	1,1	1,0	0,9	1,0	1,1	1,0	1,0	0,9
		Art. nr		112916	113037	113038	113040	113041	113047	113048	113049	113050	113051	113052
BSV 090*	35 (38)	kW		4,0	4,0	3,0	3,0	2,2	2,2	1,5	1,1	1,1	0,75	0,55
		Nm	180	236	256	343	308	351	295	246	310	248	221	
		Sf		1,3	1,1	1,2	1,0	1,0	1,2	1,1	1,2	1,0	1,1	1,2
		Art. nr		112917	113055	113056	113057	113058	113059	113060	113062	113063	113064	113065
BSV 110	42	kW		7,5	7,5	5,5	4,0	4,0	3	2,2	2,2	1,5	1,1	0,75
		Nm	345	455	484	464	574	485	467	562	441	401	322	
		Sf		1,4	1,1	1,2	1,1	1,1	1,2	1,2	1,0	1,1	1,0	1,3
		Art. nr		Z3244	Z3244	Z3244	Z3244	Z3244	Z3244	Z3244	Z3244	Z3244	Z3244	Z3244
BSV 130	45	kW		7,5	7,5	7,5	5,5	5,5	5,5	4,0	3,0	3,0	2,2	1,5
		Nm	343	453	664	633	787	900	851	752	884	816	658	
		Sf		1,8	1,5	1,1	1,0	1,0	1,1	1,2	1,2	1,0	1,0	1,1
		Art. nr		Z3244	Z3244	Z3244	Z3244	Z3244	Z3244	Z3244	Z3244	Z3244	Z3244	Z3244

* Lagervara på BEVI.

Storlek 110–130 finns enbart med B5-fläns

Smörjning och underhållsservice

BSV-snäckväxlar är vid leverans fyllda med syntetolja av typ ISO VG 320.

Underhållsservice ska göras:

- **I enlighet med arbetsförhållanden:**
Ta bort eventuella dammansamlingar tjockare än 5 mm t ex med en dammsugare
- **Varje 500:e arbetstimme eller varje månad:**
Optisk kontroll av oljetätningar för att övervaka eventuellt oljeläckage.
- **Varje 3000:e arbetstimme eller varje 6:e månad:**
Oljetätningkontroll och utbyte om det bedöms nödvändigt.
- **Vart 5:e år:**
Byt syntetolja.

Vi har följande typer av oljor tillgängliga från vårt lager vid behov:

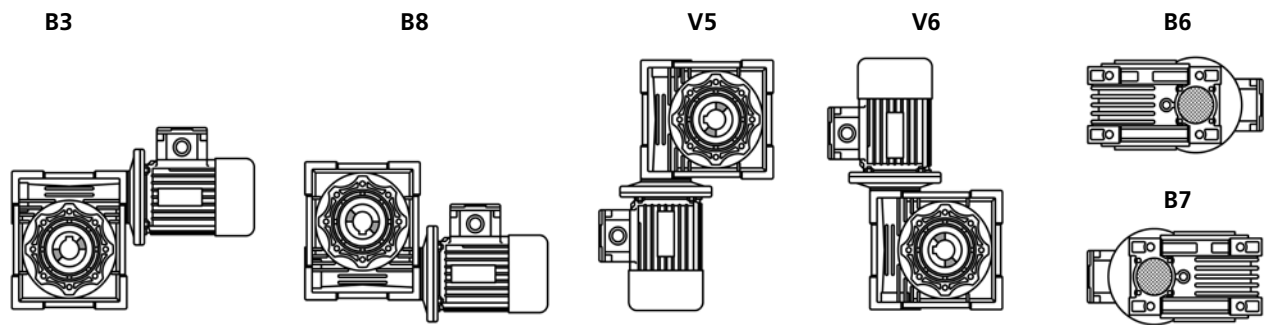
- Mineralolja
- Syntetolja
- Livsmedelsolja

Om växellådan tas ur bruk en längre tid i en fuktig miljö, föreslår vi att den fylls helt med olja. När växellådan åter skall tas i bruk är det nödvändigt att oljenivån återställs enligt nedan.

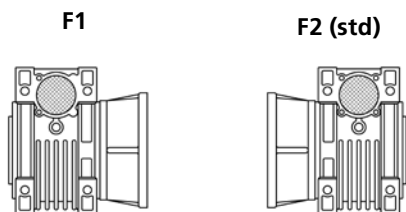
Typ	Kg	Monteringsläge	Oljemängd, liter
BSV 025	0,7		0,02
BSV 030	1,2		0,04
BSV 040	2,3		0,08
BSV 050	5,5		0,15
BSV 063	6,2		0,30
BSV 075	9		0,55
BSV 090	13		1,0
BSV 110*	35	B3	3,0
BSV 110*	35	B8	2,2
BSV 110*	35	B6-B7	2,5
BSV 110*	35	V5	3,0
BSV 130*	48	B3	4,5
BSV 130*	48	B8	3,3
BSV 130*	48	B6-B7	3,5
BSV 130*	48	V5	4,5

* Luftplugg, mineralolja ISOVG 320, oljebyte intervall 1000 h / 5000 h

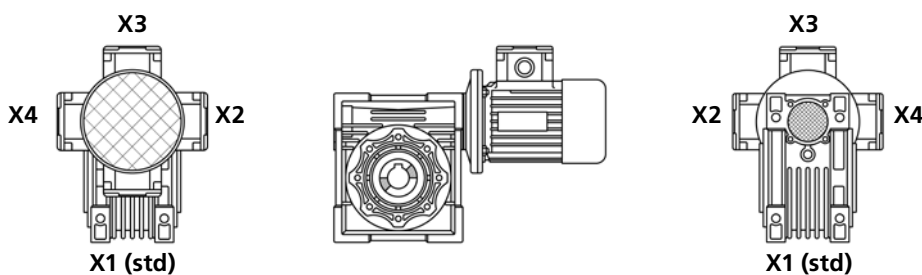
Monteringsanvisning



Flänsmontering

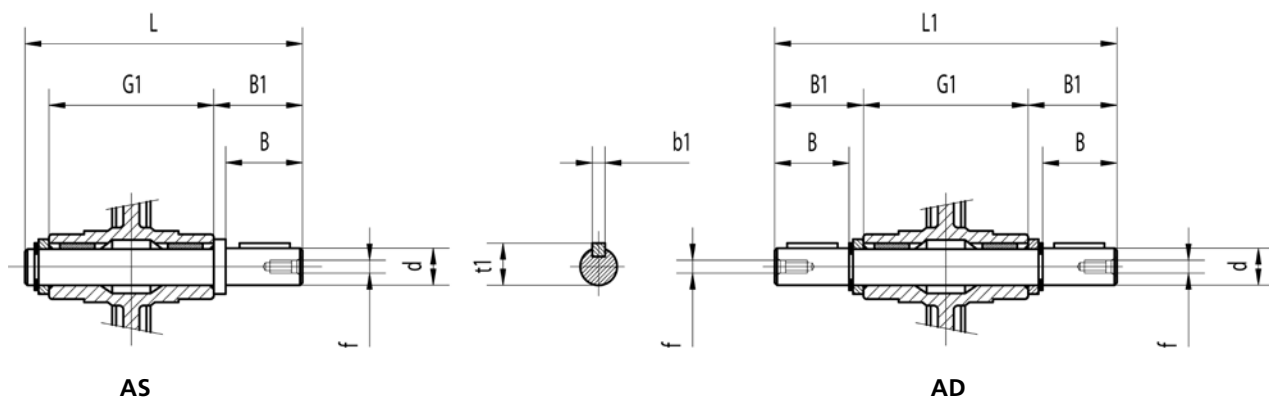


Uttagslådemontering



Tillbehör till BSV snäckväxlar

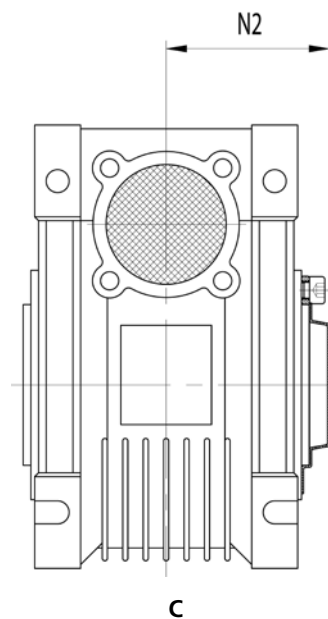
Enkel och dubbel utgående axel AS, AD



Typ	d	B	B1	G1	L	L1	f	b1	t1	Art.nr. AS	Art.nr. AD
BSV 025	11g6	23	25,5	50	81	101	-	4	12,5	113401	113423
BSV 030	14g6	30	32,5	63	102	128	M6	5	16	113417	113424
BSV 040	18h6	40	43	78	128	164	M6	6	20,5	113418	113425
BSV 050	25h6	50	53,5	92	153	199	M10	8	28	113419	113426
BSV 063	25h6	50	53,5	112	173	219	M10	8	28	113420	113427
BSV 075	28h6	60	63,5	120	192	247	M10	8	31	113421	113428
BSV 090	35h6	80	84,5	140	234	309	M12	10	38	113422	113429
BSV 110	42h6	80	84,5	155	249	324	M16	12	45	Z3244	Z3244
BSV 130	45h6	80	85	170	265	340	M16	14	48,5	Z3244	Z3244

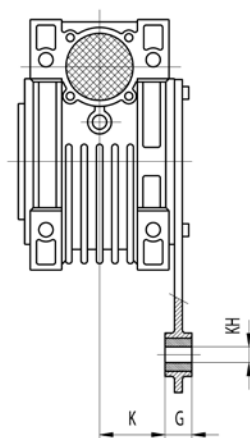
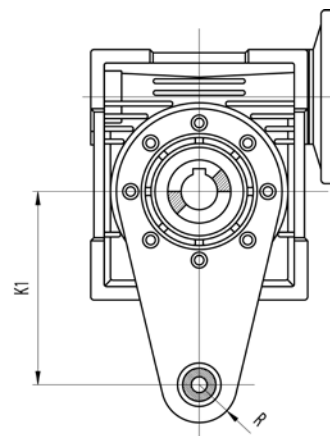
Skyddslock C

Typ	N2	Art.nr. C
BSV 030	42	113437
BSV 040	50	113438
BSV 050	58	113439
BSV 063	69	113440
BSV 075	74	113441
BSV 090	86	113442
BSV 110	91	Z3244
BSV 130	102	Z3244



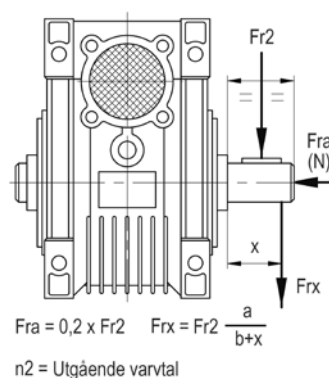
Momentstag TA

Typ	K1	G	K	KH	R	Art.nr. TA
BSV 025	70	14	17,5	8	15	113430
BSV 030	85	14	24	8	15	113431
BSV 040	100	14	31,5	10	18	113432
BSV 050	100	14	38,5	10	18	113433
BSV 063	150	14	49	10	18	113434
BSV 075	200	25	47,5	20	30	113435
BSV 090	200	25	57,5	20	30	113436
BSV 110	250	30	62	25	35	Z3244
BSV 130	250	30	69	25	35	Z3244



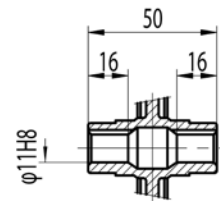
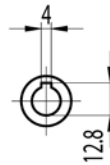
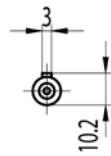
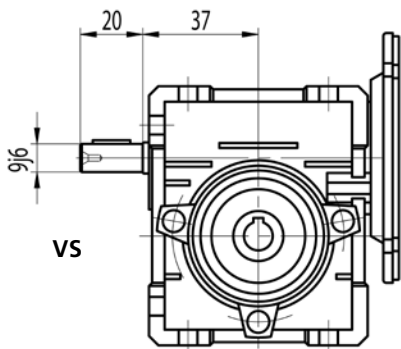
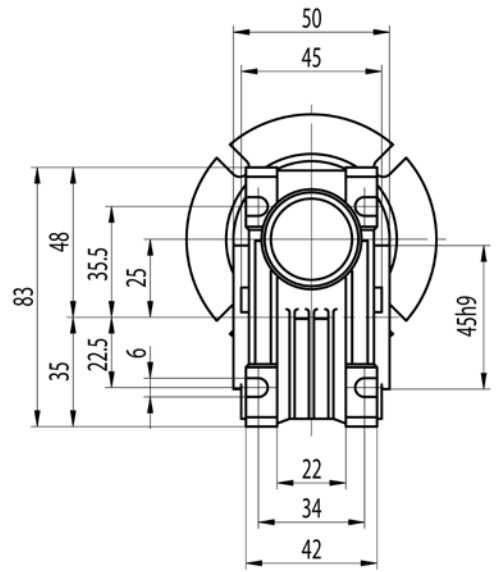
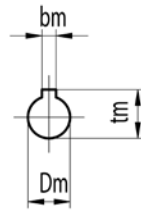
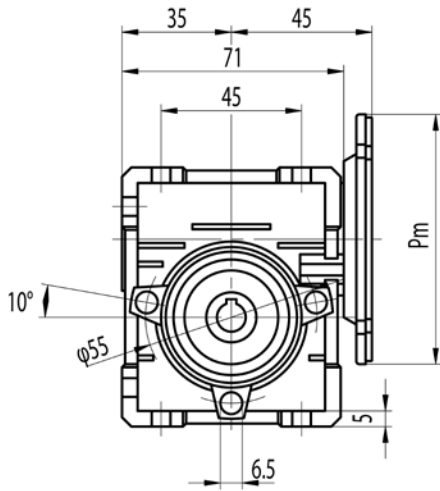
Tillåten radialbelastning Fr2 på utgående axel (N) BSV 025-130

n2	BSV 025	BSV 030	BSV 040	BSV 050	BSV 063	BSV 075	BSV 090	BSV 110	BSV 130
400	390	530	1020	1400	1830	2160	2390	3020	3950
250	460	620	1200	1650	2150	2520	2800	3530	4610
150	550	740	1420	1960	2540	2990	3310	4180	5470
100	630	850	1620	2250	2910	3430	3800	4790	6260
60	740	1000	1920	2660	3450	4060	4500	5680	7420
40	850	1150	2200	3050	3950	4650	5150	6500	8500
25	990	1350	2570	3570	4620	5440	6020	7600	9940
10	1350	1830	3490	4840	6270	7380	8180	10320	13500
a	50	65	84	101	120	131	162	191	203
b	38	50	64	76	95	101	122	151	163

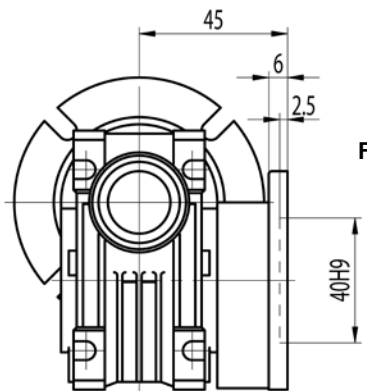
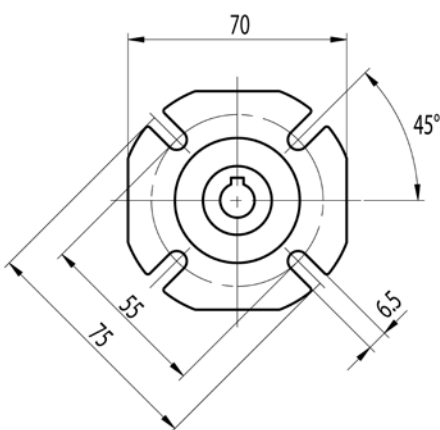


Måttskisser

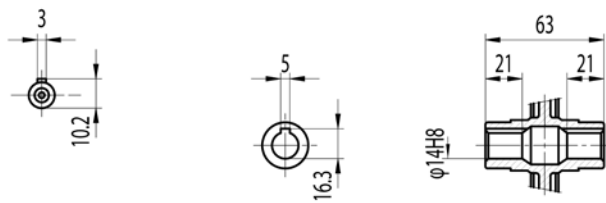
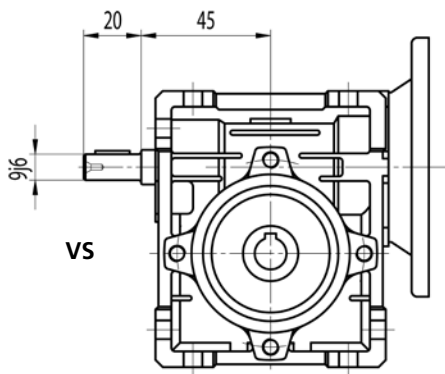
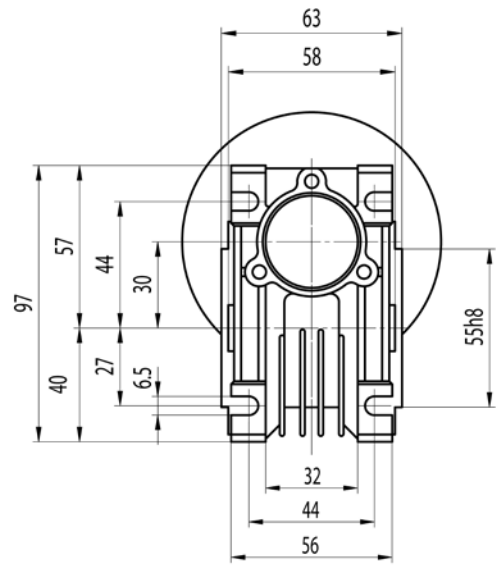
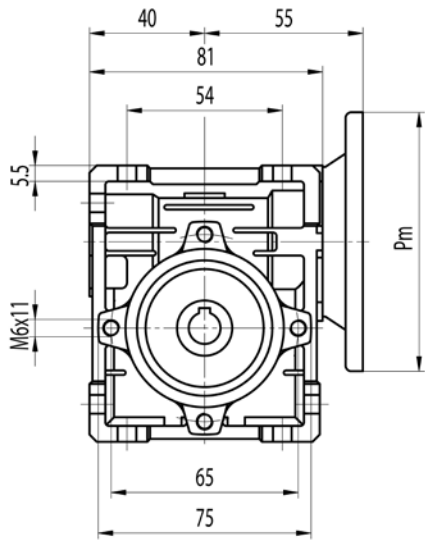
Måttskiss BSV 025



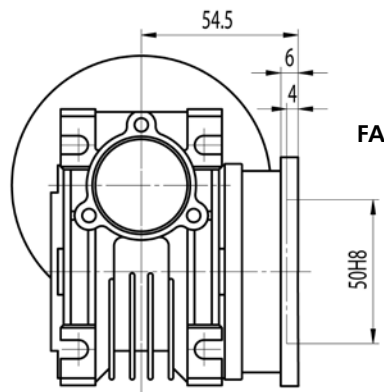
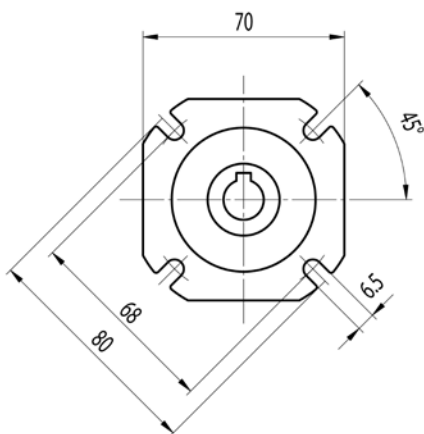
Art.nr. Z3244



Art.nr. 113443

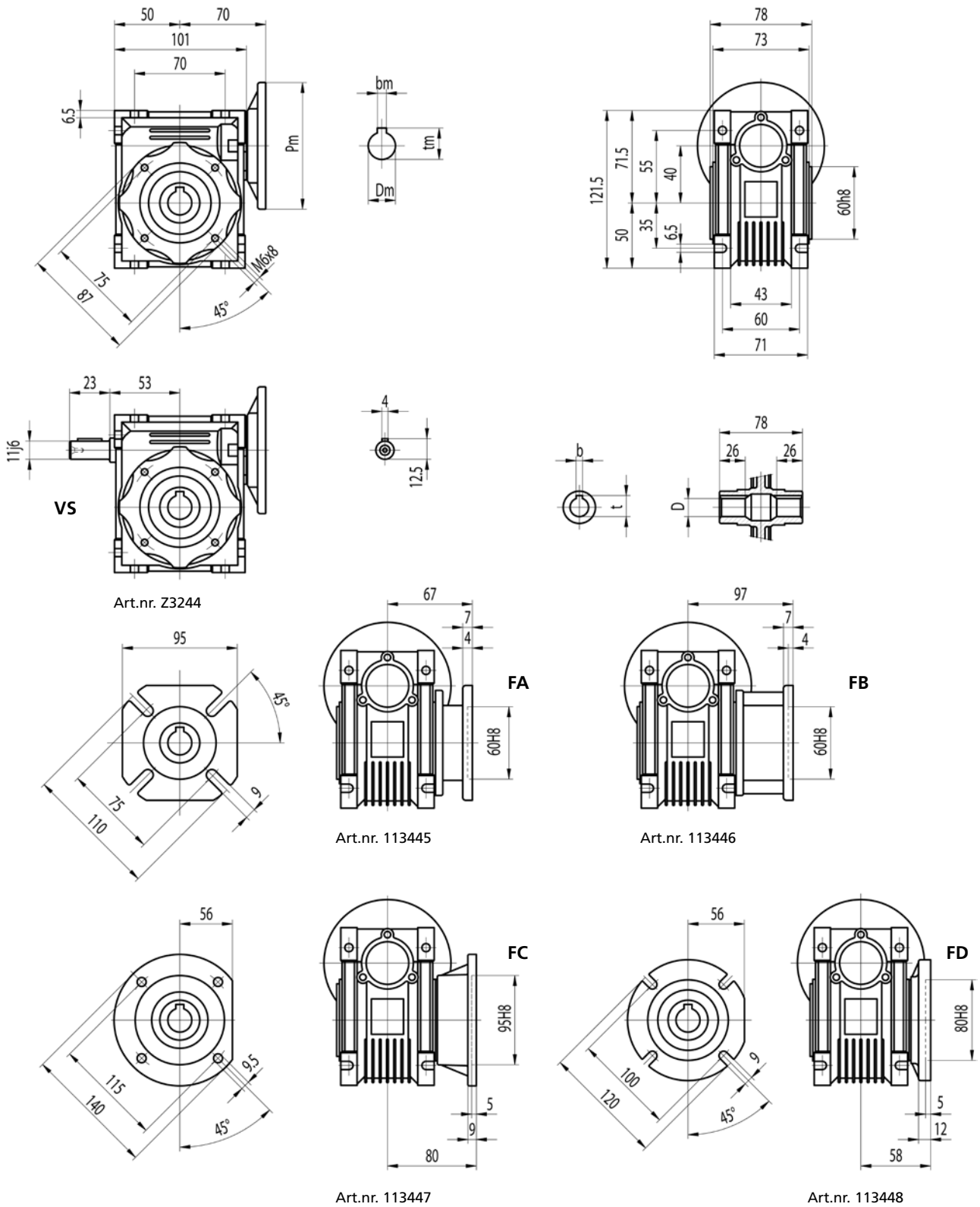


Art.nr. Z3244



Art.nr. 113444

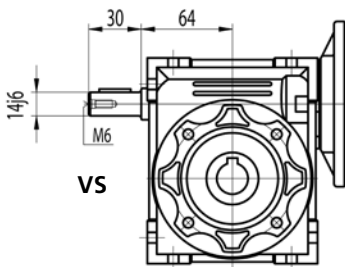
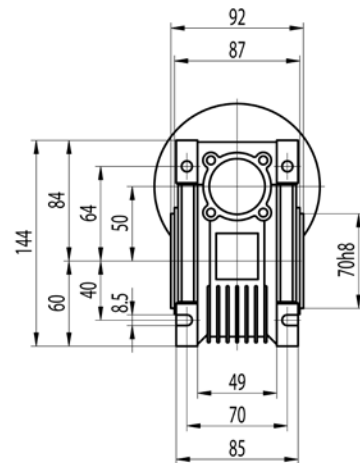
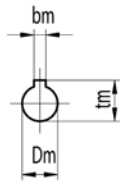
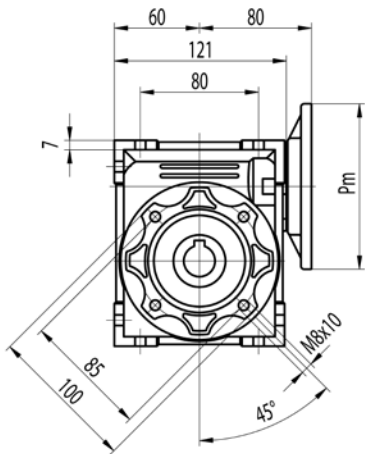
Måttskiss BSV 040



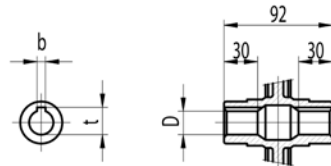
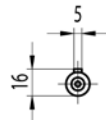
Utgående hållaxel		
D H8	b	t
18	6	20,8
(19)	(6)	(21,8)

(Option)

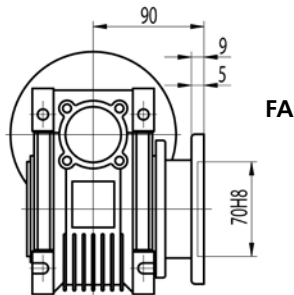
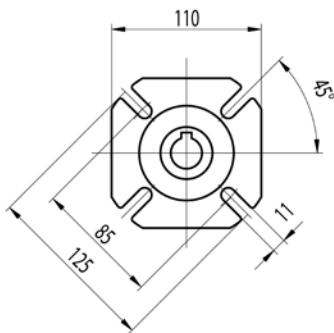
Måttskiss BSV 050



VS

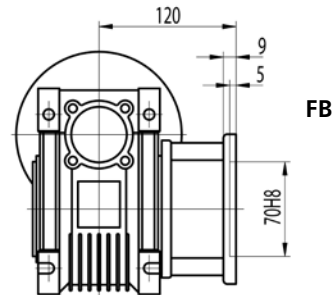


Art.nr. Z3244



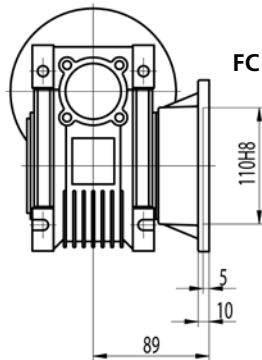
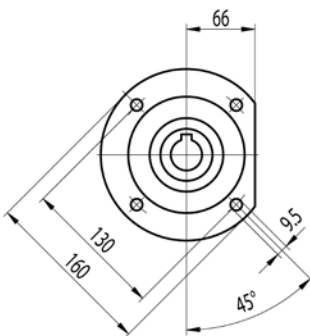
FA

Art.nr. 113449



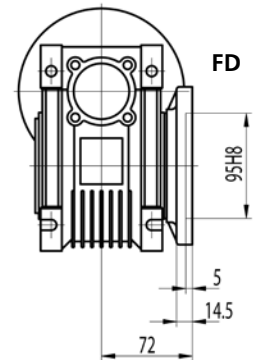
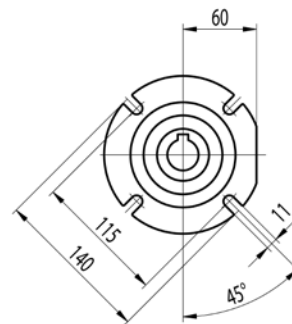
FB

Art.nr. 113450



FC

Art.nr. 113451

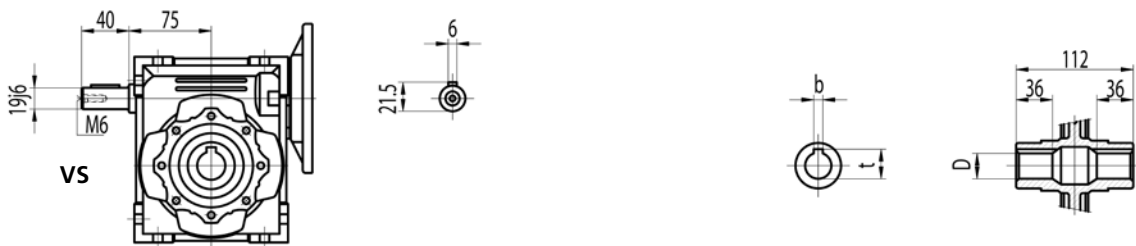
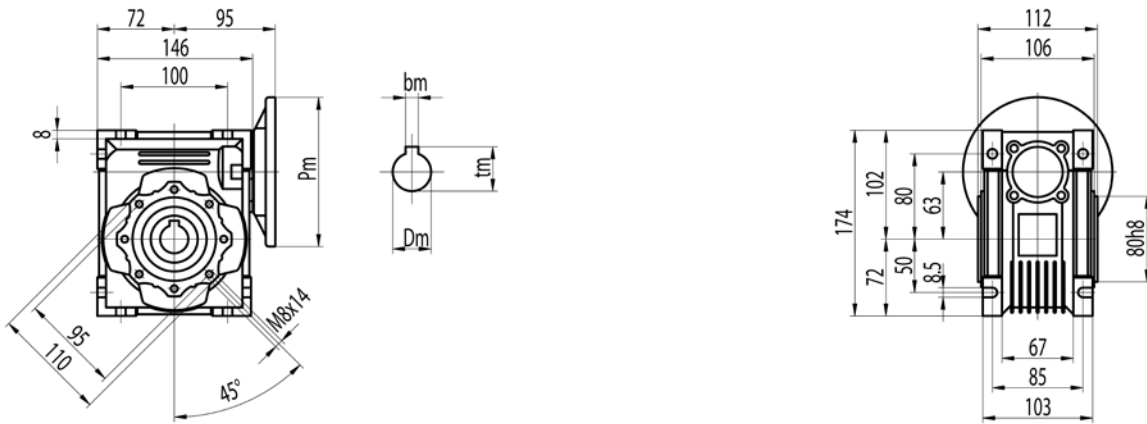


FD

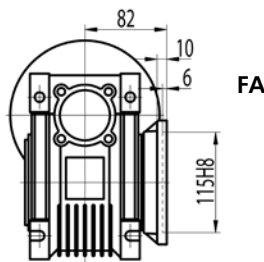
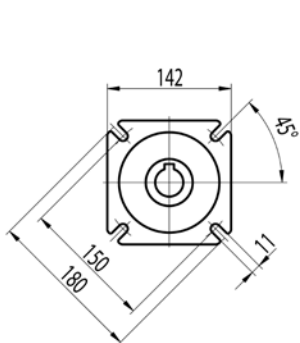
Art.nr. 113452

Utgående hållaxel		
D H8	b	t
25	8	28,3
(24)	(8)	(27,3)

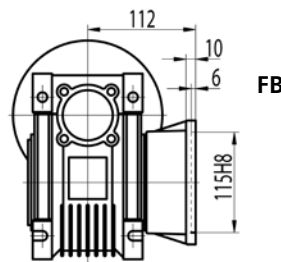
(Option)



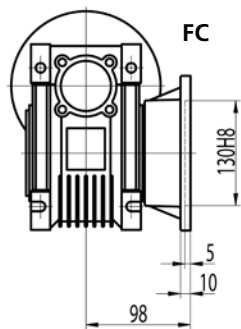
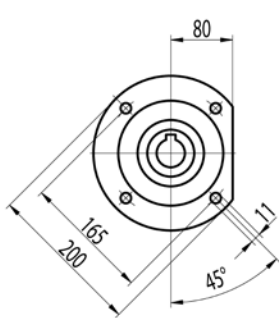
Art.nr. Z3244



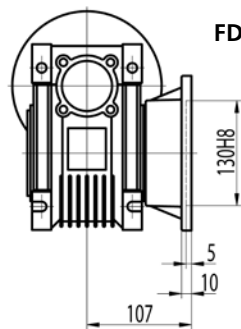
Art.nr. 113453



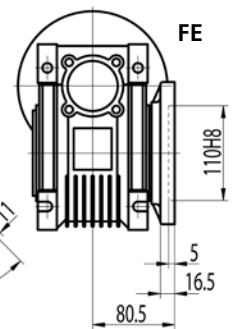
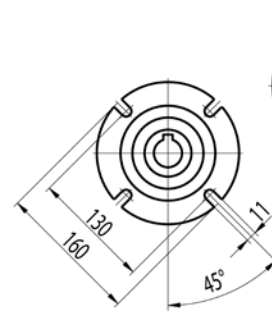
Art.nr. 113454



Art.nr. 113455



Art.nr. 113456

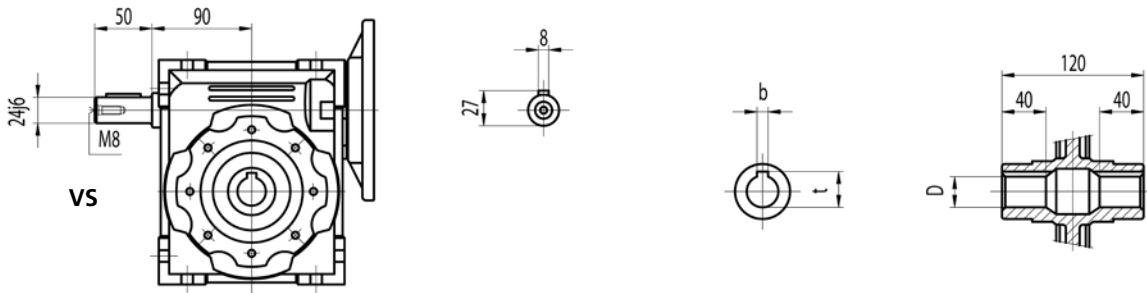
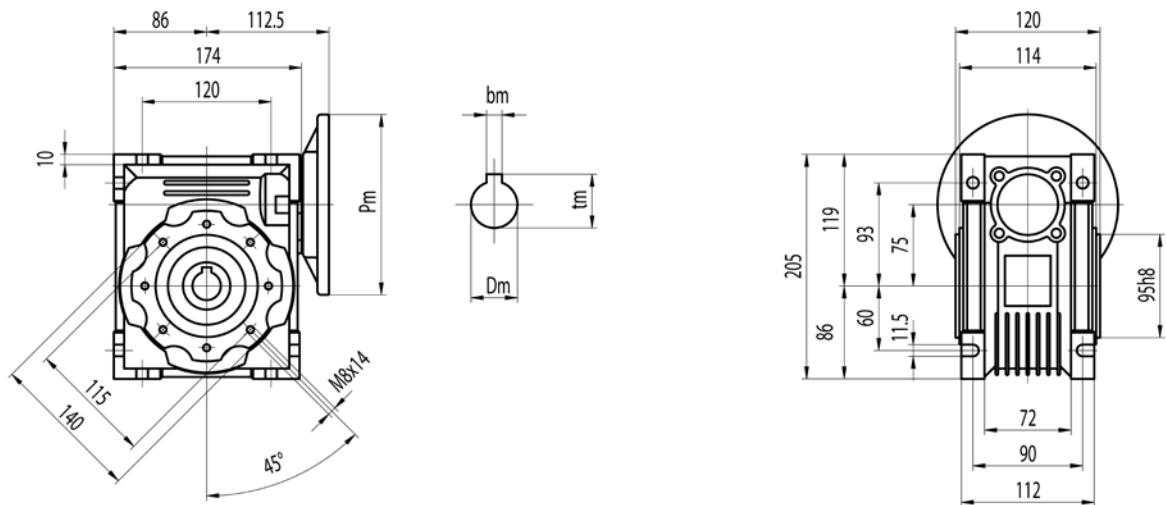


Art.nr. 113457

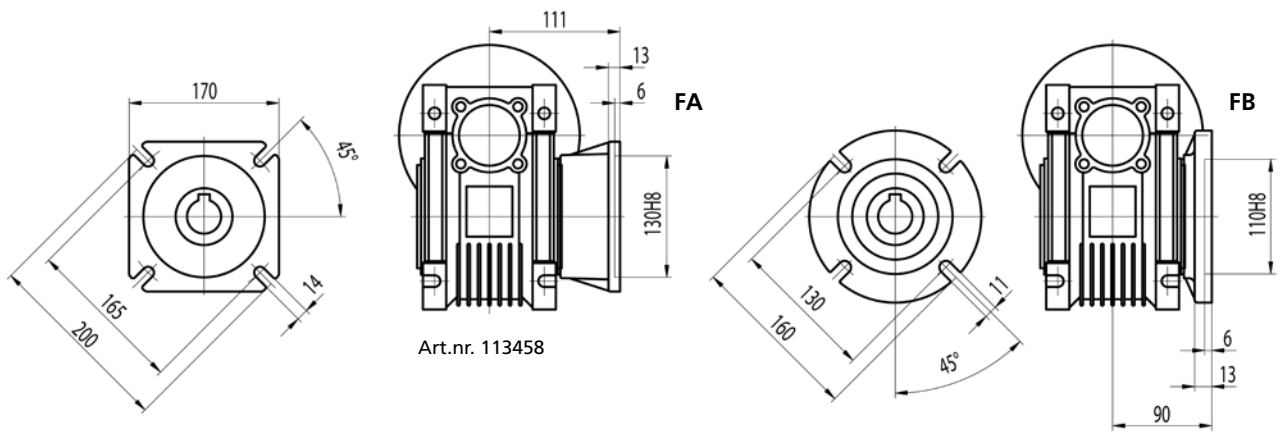
Utgående håaxel		
D H8	b	t
25	8	28,3
(28)	(8)	(31,3)

(Option)

Måttskiss BSV 075

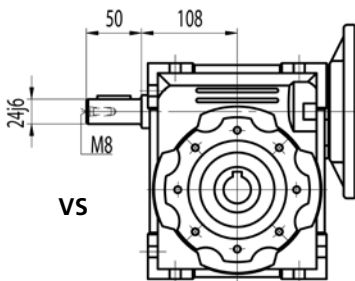
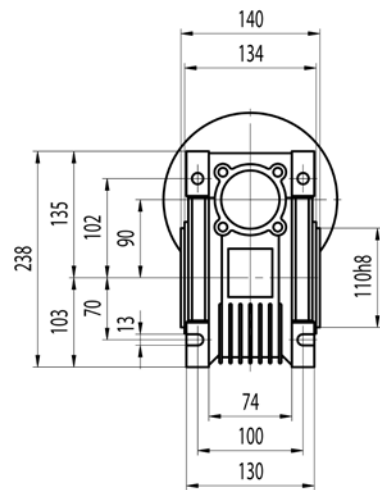
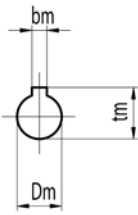
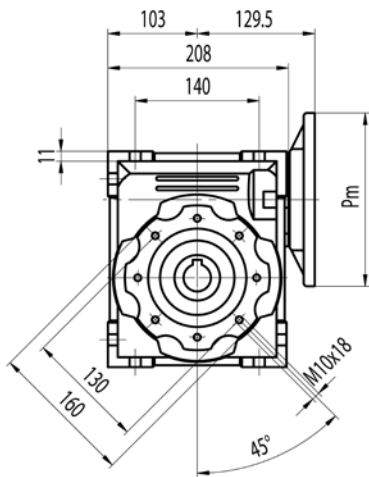


Art.nr. Z3244



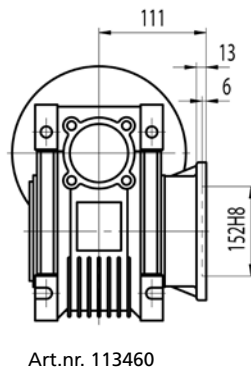
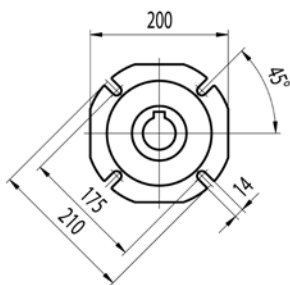
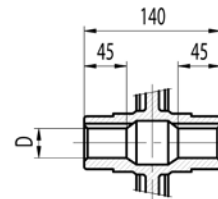
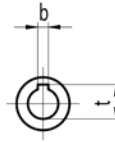
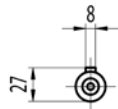
Utgående håaxel		
D H8	b	t
28	8	31,3
(35)	(10)	(38,3)

(Option)



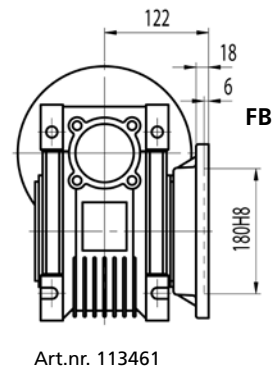
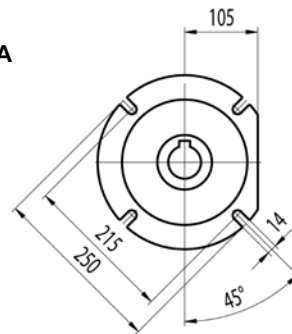
VS

Art.nr. Z3244



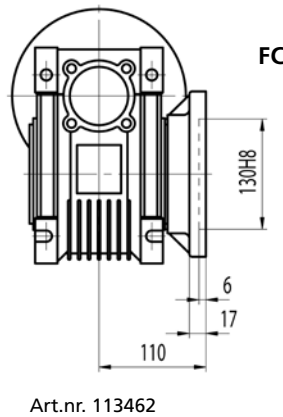
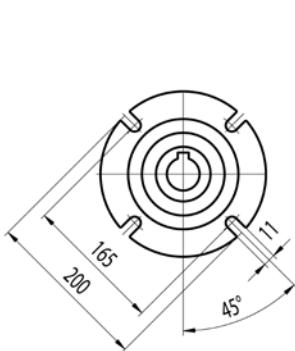
FA

Art.nr. 113460



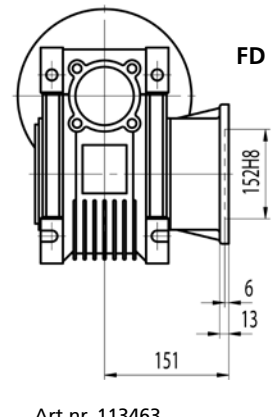
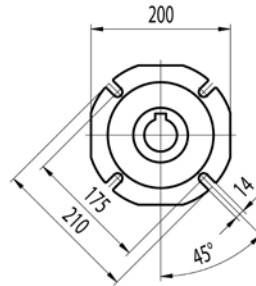
FB

Art.nr. 113461



FC

Art.nr. 113462



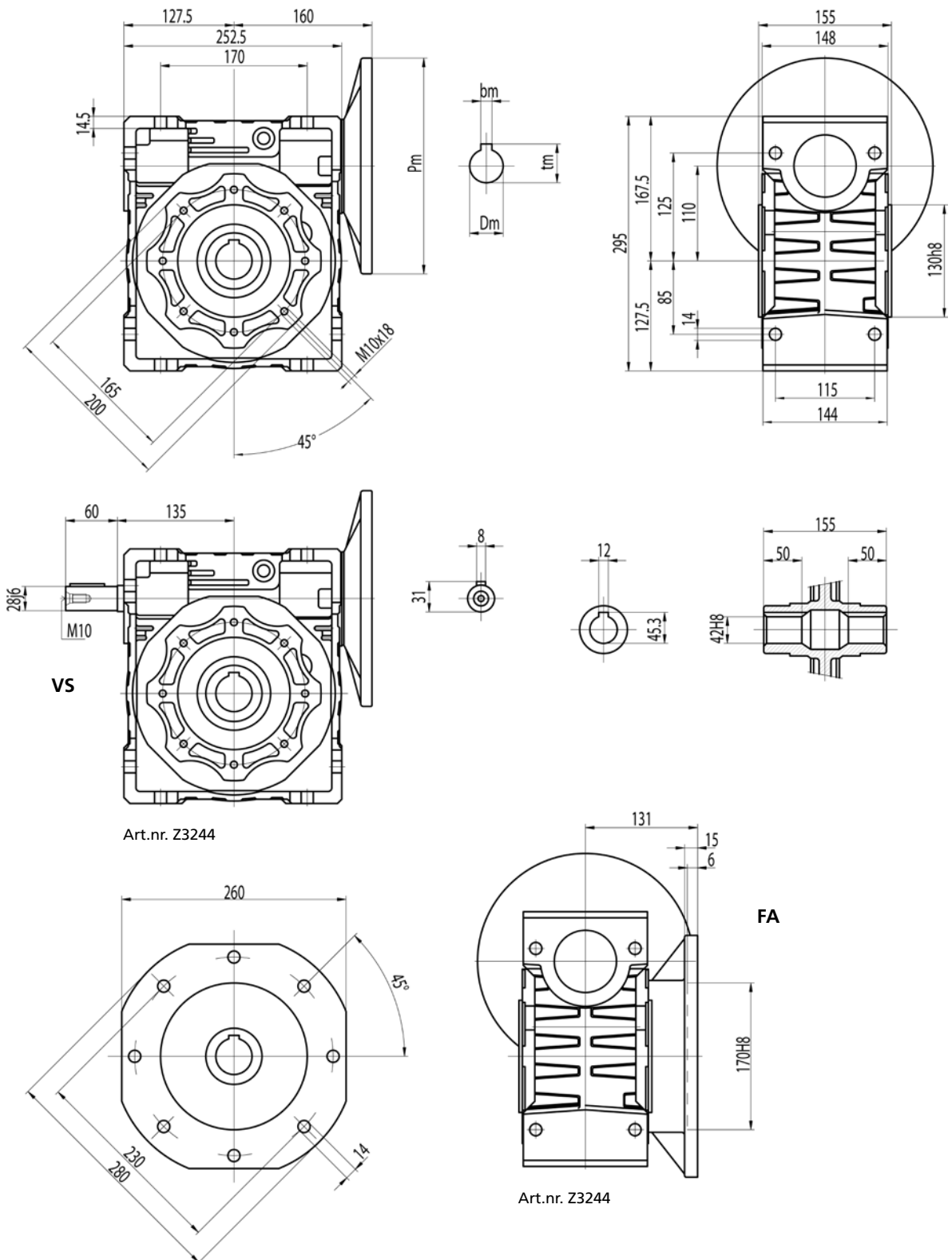
FD

Art.nr. 113463

Utgående hållaxel		
D H8	b	t
35	10	38,3
(38)	(10)	(41,3)

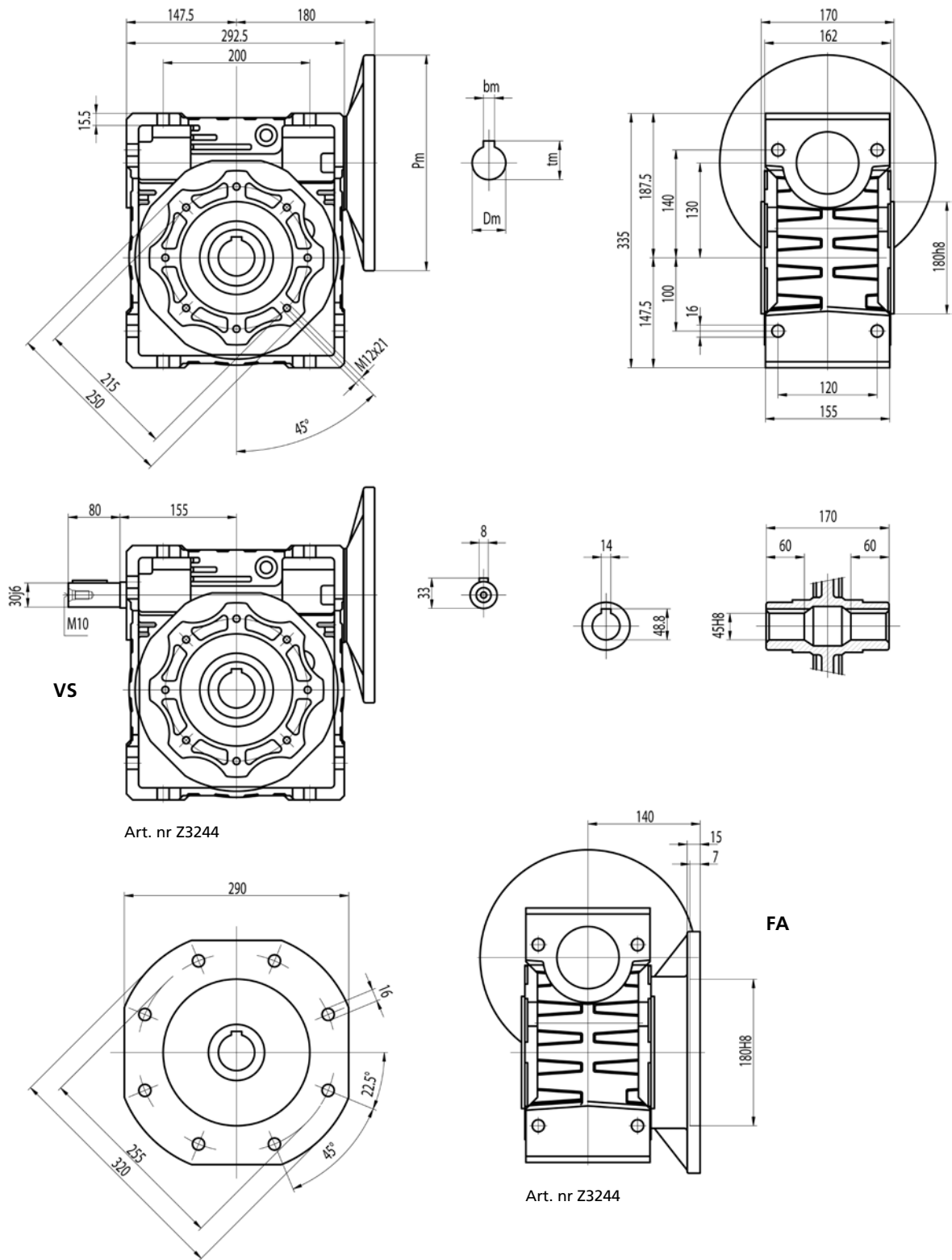
(Option)

Måttskiss BSV 110



Art.nr. Z3244

Art.nr. Z3244

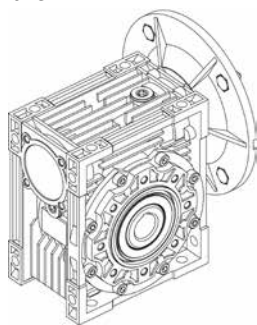


Utföranden

Följande drifter kan offereras på begäran.

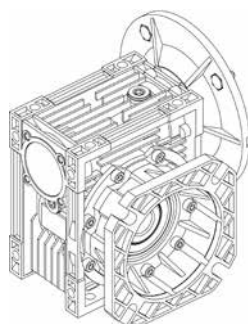
BSV 025-130

Snäckväxel



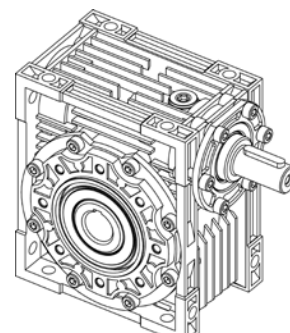
BSV 025-130 F

Snäckväxel med utgående fläns.



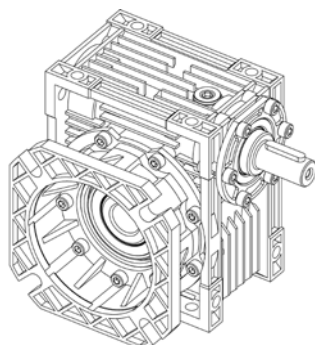
BV 025-130

Snäckväxel med ingående axel.



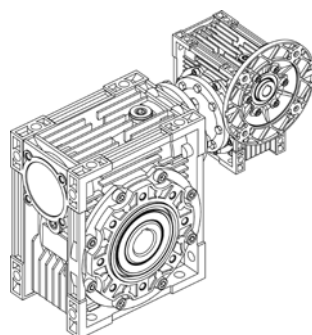
BSV 025-130 F

Snäckväxel med ingående axel och utgående fläns.



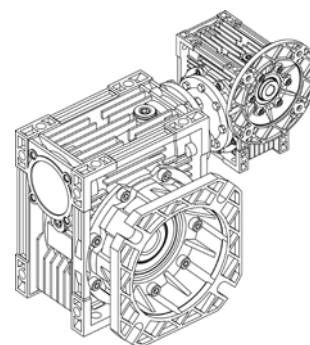
BSV-BSV 025-130

Dubbelsnäckväxel



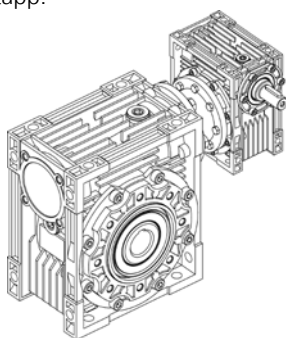
BSV-BSV 025-130F

Dubbelsnäckväxel med utgående fläns.



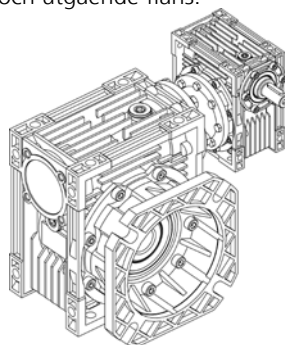
BV-BV 025-130

Dubbelsnäckväxel med ingående axeltapp.



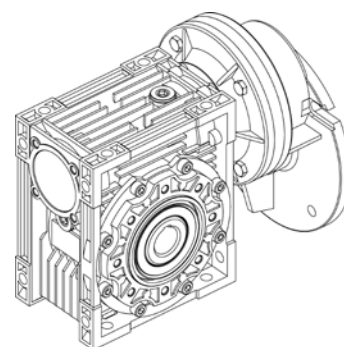
BV-BV 025-130F

Dubbelsnäckväxel med ingående axeltapp och utgående fläns.



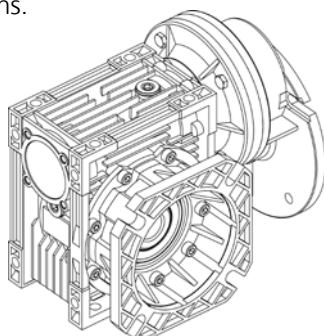
PC-BSV 063/040-090/130

Kuggsnäckväxel



PC-BSV 063/040-090/130 F

Kuggsnäckväxel med utgående fläns.



Kuggväxlar

MAS kuggväxelserie

MAS är ett program växlar från Watt Drive som ger en stor möjlighet för dig. Växelserien har en kompakt design och en förbättrad prestanda. Drifterna har en lägre ljudnivå, högre verkningsgrad samt bättre möjlighet för positionering och högre ingående varvtal. Detta har möjliggjorts framför allt av den nya kugggeometrin.

Tillverkningen sker med tyngdpunkt på precision, flexibilitet och tillförlitlighet, med den senaste tekniken inom maskinbearbetning och i enlighet med ISO 9001. Växlarna finns även i explosionskyddat utförande enligt ATEX direktiven.

Ett modulsystem som tillgodoser alla önskemål

Watt Drives växelmotorprogram omfattar ett brett urval med många möjligheter för att tillgodose varje önskemål. Tack vare UNIBLOCK®-designen, med bearbetade ytor och flertalet infästningsmöjligheter, kan drifterna monteras in på många olika sätt.

IEC, NEMA-standard, servo och specialmotorer kan monteras på växlarna med Watts adapters. Ingående axelenheten kan användas för drivning med remtransmission eller koppling.



Solid axel



Fläns



Hålaxel



Fot



Hålaxel + klämförband



Momentarm



Supportögla



Uniblock

Växeltyp

Drivning

Integral motor

Modulärt motorsystem



Rak kuggväxel



Parallellaxelväxel



Tappväxel



Kuggsnäckväxel



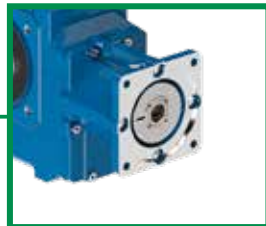
Vinkelkuggväxel



Direktmontage



IEC, NEMA adapter



Servo adapter



Ingående axel



EUSAS® Motor WAR



IEC motorer



IEC Motor WAF



IEC Motor WAG



IEC Motor WAC



Broms



Forcerad kylning



Skyddskåpa



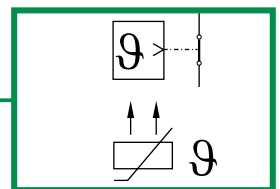
Uttagsladedesign



Pulsgivarsystem



Backstop



Motorkapsling

MAS HU, raka kuggväxelmotorer

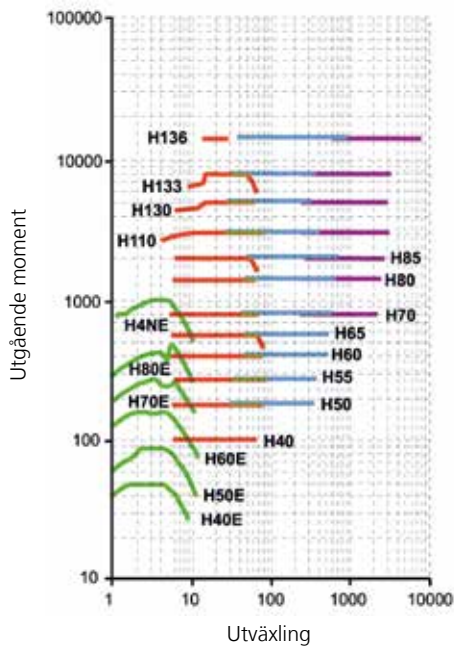
Effekt: 0,12 – 55 kW

Moment: 100 – 14 000 Nm

Utväxling: 2,4 – 13 500

UNIBLOCK® design för fot och flänsmontage i samma växel, vilket ger ökad flexibilitet och tillgänglighet.

Växeln kugggeometri resulterar i en exceptionellt jämn drift. För speciella omgivningsförhållanden finns möjlighet till dubbla oljetätningar.



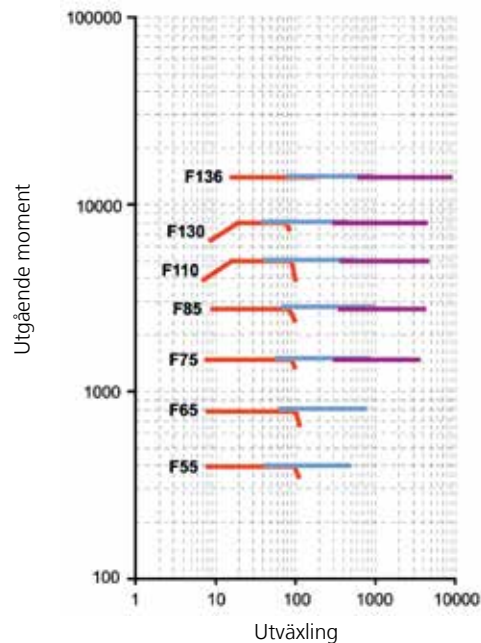
MAS FUA, parallellaxelväxelmotorer

Effekt: 0,12 – 55 kW

Moment: 5 000 – 14 000 Nm

Utväxling: 4 – 18 800

Växelhuset i uniblock utförande med bearbetade sidor. Den speciellt robusta och kompakta utförandet ger stor konstruktions och monteringsfördel. Växeln är ett resultat av våra kunders behov och ett unikt inslag inom växelbranschen. Tillbehör är momentarm, klämförband samt fläns.



Motorstorlek	MAS IEC-adapter IA-B5	MAS IEC-adapter IAK-B5 *
63	x	
71	x	
80	x	
90	x	
100	x	x
112	x	x
132	x	x
160		x
180		x

* inkl koppling för motorstorlek

Växeln finns även med IEC-/NEMA- och servoadapter samt ingående axeltapp.



ATEX-godkända kuggväxlar enligt II 2GD och 3GD.

MAS ASA, tappväxelmotorer

Effekt: 0,12 – 30 kW

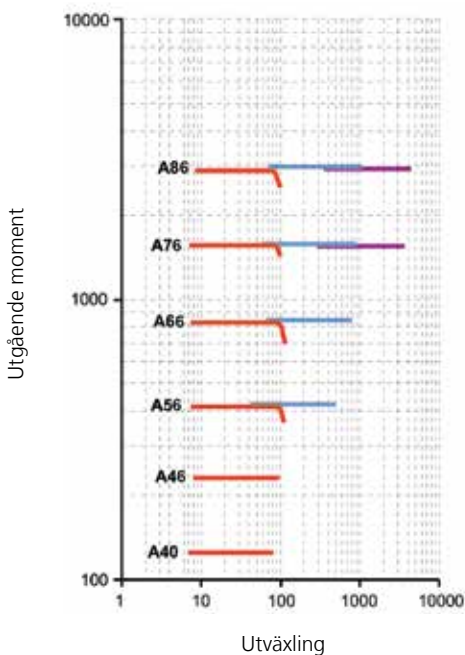
Moment: 27 – 2800 Nm

Utväxling: 0,8 – 4000

Tappväxeln en välrenomerad drift inom växelmarknaden.

Huset är försedd med tillverkaren Watts egenutvecklade dubbelläppade oljetätning, liksom hos parallellaxelväxeln typ FUA, samt supportöglå och gängade hål på vardera sida.

Växeln finns även i flänsutförande och med klämförband.



- 1-stegsväxel
- 2-stegsväxel
- 3-stegsväxel
- 4-stegsväxel



ATEX-godkända kuggväxlar enligt II 2GD och 3GD.

MAS SUA, kuggsnäckväxelmotorer

Effekt: 0,12 – 7,5 kW

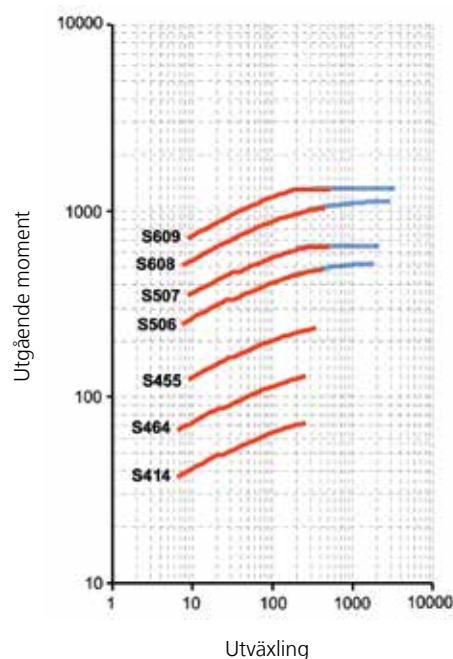
Moment: 50 – 1300 Nm

Utväxling: 3 – 3400

En unik kuggsnäckväxel i ett kompakt utförande med fästhål runt om samt bearbetade ytor. Den är vanligt förekommande inom livsmedelsindustrin, där speciellt höga krav ställs.

Växeln är försedd med tillverkaren Watts unika dubbelläppade tätning som standard. Tack vare den nya kugghjulsgometrin samt snäckskruvsmaterial och precisionstillverkning har man erhållit hög verkningsgrad och en särskilt tillförlitlig drift.

Växeln finns även i flänsutförande, klämförband och momentstag.



Motorstorlek	MAS IEC-adapter IA-B5	MAS IEC-adapter IAK-B5 *
63	x	
71	x	
80	x	
90	x	
100	x	x
112	x	x
132	x	x
160		x
180		x

* inkl koppling för motorstorlek

Växeln finns även med IEC-/NEMA- och servoadapter samt ingående axeltapp.

MAS KUA, vinkelkuggväxelmotorer

Effekt: 0,12 – 90 kW

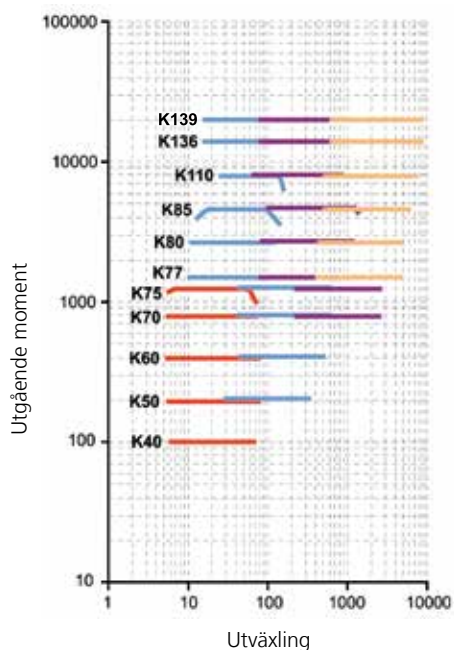
Moment: 20000 Nm

Utväxling: 5,5 – 8600

Vinkelkuggväxeln i två steg för ett kompakt utförande.

Växeln har fästelement runt om för största flexibilitet vid konstruktion och montering. Max hållaxeldiameter 100 mm.

Till växeln finns momentarm, klämförband samt fläns som tillbehör.



- 1-stegsväxel
- 2-stegsväxel
- 3-stegsväxel
- 4-stegsväxel

Motorstorlek	MAS IEC-adapter IA-B5	MAS IEC-adapter IAK-B5 *
63	x	
71	x	
80	x	
90	x	
100	x	x
112	x	x
132	x	x
160		x
180		x

* inkl koppling för motorstorlek

Växeln finns även med IEC-/NEMA- och servoadapter samt ingående axeltapp.



ATEX-godkända kuggväxlar enligt II 2GD och 3GD.



Speciellt för dig

Behöver du växelmotorer i en speciell färgkombination, i extra tålig ytbehandling eller med någon del förmonterad vid leverans? Berätta för oss om dina behov så kan vi tillsammans hitta bästa lösningen för dig.

WG20 kuggväxelserie

Växelserien WG20 består av kuggväxlar, parallellväxlar och vinkelkuggväxlar med moment mellan 50–18000 Nm. Tack vare tvåstegsutförandet utmärker sig växelmotorerna med en hög verkningsgrad. Den sofistikerade designen gör dem exceptionellt effektiva. De lätta aluminiumhusen på växlar upp till 600 Nm och de robusta gjutjärnhusen från 800 Nm ger en mycket mångsidig och pålitlig produktlinje med ett brett utbud av möjliga tillämpningar.



Hög verkningsgrad upp till IE3

Växelmotorerna är i tvåstegsutförande med ett stort utväxlingsområde vilket gör dem mycket energieffektiva.

Växlarna i WG20-serien har extremt låga förluster. Detta uppnås både genom låga omkretshastigheter i ingångssteget och genom optimerade mängder smörjmedel och därmed minskade oljerstänkförluster.

Dessa egenskaper har också en positiv effekt på växels livslängd.

Underhållsfria

Under normala användningsförhållanden är växelmotorerna upp till 600 Nm underhållsfria med permanent smörjning.

Optimerad design och robust konstruktion

Växlarna är utformade med ett robust hölje och en lätt aluminiumkonstruktion för storlekar upp till 600 Nm. Växelhusen från storlek 800 Nm är gjorda i modulbaserad MONOBL-OC-design och gjutjärn vilket gör dem särskilt robusta.

Enkel rengöring och lång livslängd

Gjutprocessen som används i produktionen av växelhuset ger en jämn yta som gör växellådan enkel att rengöra i krävande hygieniska tillämpningar. Samtidigt får växelhuset en utmärkt värmeavledningsförmåga. Även växellådans inre design ger en bra värmeavledningsförmåga som bidrar till effektivare drift och längre livslängd.

Låga ljudnivåer

Växlar i WG20-serien kännetecknas av en jämn, tyst drift.

Komponenter av hög kvalitet arbetar perfekt för garanterat låga ljudnivåer i drift. Även den flexibla kugghjulsstrukturen hjälper till att reducera ljudnivån. Den lilla pinjongen möjliggör lägre omkretshastigheter i det första steget och minskad ljudnivå.

Enkel integration och installation i befintliga system

För maximal användarvänlighet är husen i WG20-serien utformade enligt industristandard på marknaden. Design och monteringsdimensioner möjliggör enkel integration i nästan alla befintliga system på marknaden.

Uttagsslådans dimensioner gör den enkel att komma åt vid installation.

WG20 C, raka kuggväxelmotorer

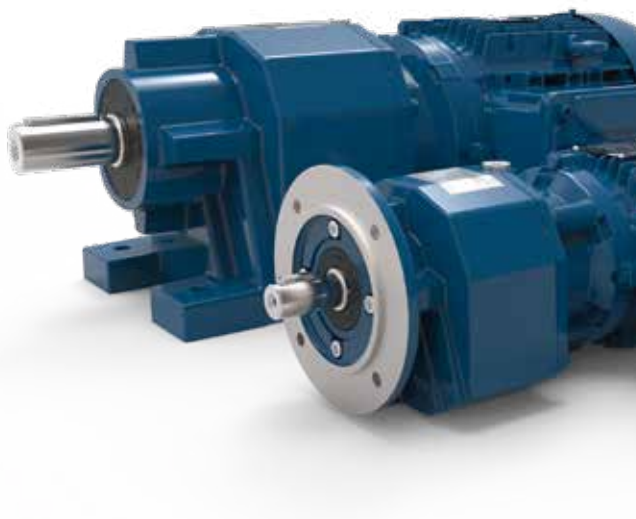
De raka kuggväxelmotorerna finns i nio växelsstorlekar med nominellt moment från 50 till 18000 Nm i både fot- och flänsutförande.

De två mindre kuggväxelmotorerna (C00 och C01) arbetar med två steg, medan de större versionerna (C03–C18) finns med både två och tre steg för applikationer med högre momentområden.

Typiska applikationsområden

Typiska applikationsområden är:

- maskiner inom sågverksindustrin
- pressar
- transportband
- roterande bord
- pumpar
- förpackningsmaskiner
- bakningsutrustning
- hissar
- vävmaskiner
- skruvtransportörer
- skruvkompressorer



Växeln finns med IEC-/NEMA- och servoadapter.



ATEX-godkända kuggväxlar enligt II 2GD och 3GD.

Tekniska data

Växelsstorlek	Nominellt moment (Nm)	Antal steg	Utväxlingsområde	Utgående hastighetsområde vid 1400 rpm 50Hz (rpm)	Effektområde (kW)	Utgående axeltapp (mm)	Utgående fläns IEC (mm)	Material växelhuss
C00	50	2 steg	2,44–47,44	29–573	0,12–0,75	20 x 40	120 / 140 / 160	Aluminium
C01	85	2 steg	3,09–66,5	21–453	0,12–1,5	20 x 40	120 / 140 / 160	
C03	200	2/3 steg	3,34–286,32	4–419	0,12–3	25 x 50	120 / 140 / 160 / 200	
C05	400	2/3 steg	3,83–328,43	4–365	0,12–7,5	30 x 60 35 x 70	160 / 200 / 250	
C06	600	2/3 steg	3,73–375,71	3–375	0,12–9,2	35 x 70	200 / 250	
C07	820	2/3 steg	5,30–351,33	4–264	0,12–15	40 x 80	250 / 300	
C08	1550	2/3 steg	5,12–368,94	4–274	0,18–22	50 x 100	300 / 350	
C09	3000	2/3 steg	4,22–306,73	5–332	0,55–30	60 x 120	350 / 450	
C10	4500	2/3 steg	4,19–246,43	6–334	1,1–30	70 x 140	350 / 450	
C13	8000	2/3 steg	4,00–204,88	7–375	4–55	90 x 170	450 / 550	
C14	13000	2/3 steg	5,17–206,88	7–290	4–75	110 x 210	450 / 550	
C16	18000	2/3 steg	5,96–234,67	6–252	11–75	120 x 210	550 / 660	

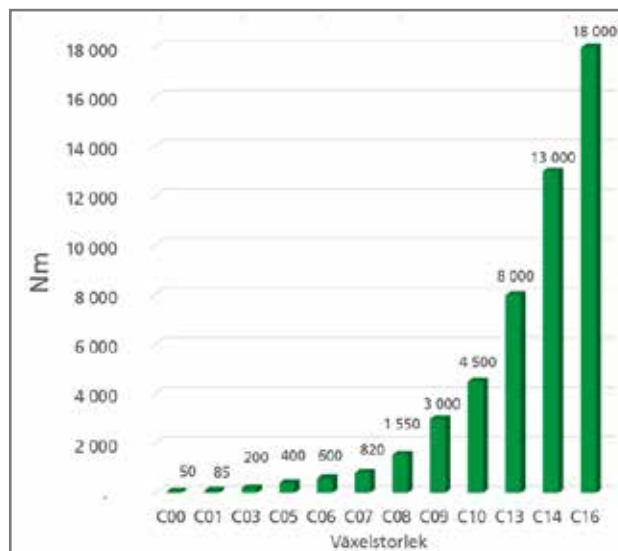
Flexibla valmöjligheter



Fotutförande



Flänsutförande



WG20 F, tappväxelmotorer

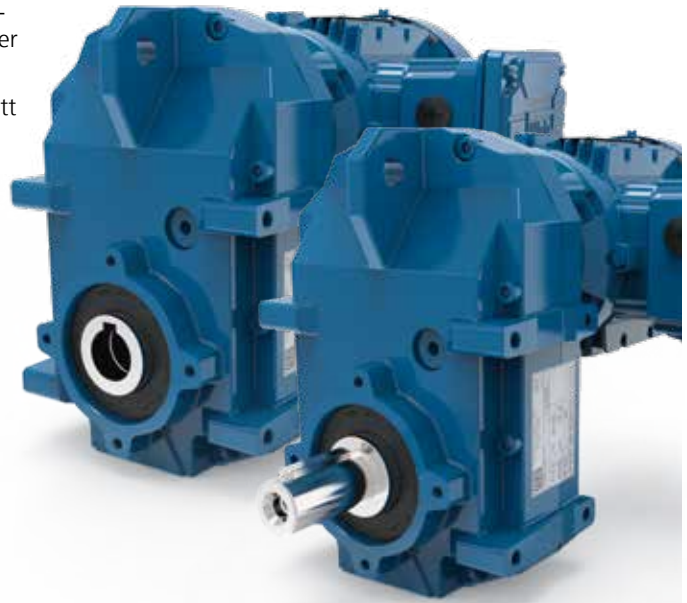
Tappväxelmotorer F finns i åtta storlekar som alla kan utrustas antingen med hålaxel, utgående axel, utgående fläns eller klämförband.

Utväxlingsområdet för storlekar F04–F15 kan utökas med ett tredje steg.

Typiska applikationsområden

Tack vara designen är dessa tappväxelmotorer speciellt lämpliga för transporttekniska applikationer så som:

- maskiner för avfallshantering och återvinning
- rulltransportörer
- lamineringsmaskiner
- maskiner inom sågverksindustrin
- omrörare och mixers
- staplingsutrustning
- separatorer
- skruvtransportörer
- förflytningsdrivning för kranar
- svetsutrustning
- ytbeläggare



Växeln finns med IEC-/NEMA- och servoadapter.
ATEX-godkända kuggväxlar enligt II 2GD och 3GD.

Tekniska data

Växlestorlek	Nominellt moment (Nm)	Antal steg	Utväxlingsområde	Utgående hastighetsområde vid 1400 rpm 50Hz (rpm)	Effektområde (kW)	Utgående axeltapp (mm)	Hålaxel (mm)	Utgående flänvvs IEC (mm)	Material växelhhus
F02	130	2 steg	3,93–97,85	14–356	0,12–1,5	20 x 50	25	160	Aluminium
F03	220	2 steg	3,85–70,17	20–363	0,12–3	20 x 50	30	160	
F04	400	2/3 steg	4,42–422,98	3–316	0,12–3	30 x 60	35	200	
F05	600	2/3 steg	5,17–487,67	3–271	0,12–9,2	35 x 70	40	250	
F06	820	2/3 steg	4,41–412,64	3–317	0,12–15	40 x 80	40	250	
F07	1500	2/3 steg	4,29–305,42	5–327	0,12–15	50 x 100	50	300	Gjutjärn
F08	3000	2/3 steg	4,09–358,52	4–343	0,55–22	60 x 120	60	350 / 450	
F09	4500	2/3 steg	4,16–288,50	5–337	0,55–30	70 x 140	70	350 / 450	
F10	8000	2/3 steg	4,38–246,57	6–342	4–55	90 x 170	90	450	
F12	13000	2/3 steg	4,64–220,67	7–323	4–75	110 x 210	100	550	
F15	18000	2/3 steg	5,84–259,81	6–257	11–75	120 x 210	120	660	

Flexibla valmöjligheter



Hålaxel



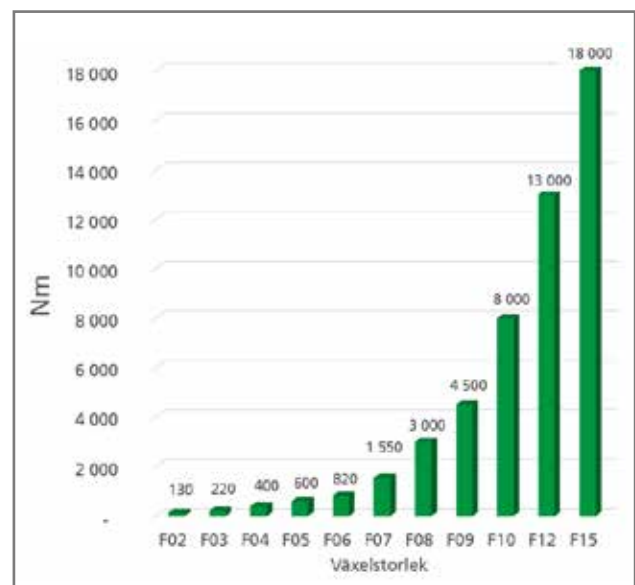
Utgående axel



Utgående fläns



Klämförband



WG20 K, vinkelkuggväxelmotorer

Vinkelkuggväxelmotorer är lämpliga för flertalet applikationer. Två-stegs-utförandet utökas med ett tredje steg från 200 Nm och uppåt. K-växlarna kan också utrustas med hållaxel utgående axel, klämförband, momentarm och utgående fläns.

Typiska applikationsområden

Typiska applikationsområden är:

- rullbord
- lamineringsmaskiner
- omrörare
- vinschar
- hissar
- tunga transportörer för bulk gods
- dokumentförstörare
- transportband
- bagagehanteringssystem
- scenhissar
- bulk gods
- enhetstransportörer
- betongblandningsanläggningar

Tekniska data

Växelstorlek	Nominellt moment (Nm)	Antal steg	Utväxlingsområde	Utgående hastighetsområde vid 1400 rpm 50Hz (rpm)	Effektområde (kW)	Utgående axeltapp (mm)	Hållaxel (mm)	Utgående fläns IEC (mm)	Material växelhhus
K02	110	2 steg	3,82–68,88	20–366	0,12–1,5	20 x 40 25 x 50	25	160	Aluminium
K03	200	3 steg	4,17–217,88	6–335	0,12–3	25 x 50	30	160	
K04	400	3 steg	5,05–277,79	5–277	0,12–4	30 x 60	35	200	
K05	600	3 steg	4,27–245,7	5–327	0,12–9,2	35 x 70	40	250	
K06	820	3 steg	4,94–198	7–283	0,18–9,2	40 x 80	40	250	Gjutjärn
K07	1550	3 steg	7,91–256,14	6–177	0,25–15	50 x 100	50	300	
K08	3000	3 steg	7,45–206,12	7–188	0,55–22	60 x 120	60	350/450	
K09	4500	3 steg	6,94–169,25	8–202	1,1–30	70 x 140	70	350/450	
K10	8000	3 steg	6,64–140,95	11–226	4–55	90 x 170	90	450	
K12	13000	3 steg	6,60–151,11	10–227	4–75	110 x 210	100	550	
K15	18000	3 steg	8,61–149,69	10–174	11–75	120 x 210	120	660	

Flexibla valmöjligheter



Hållaxel



Utgående axel



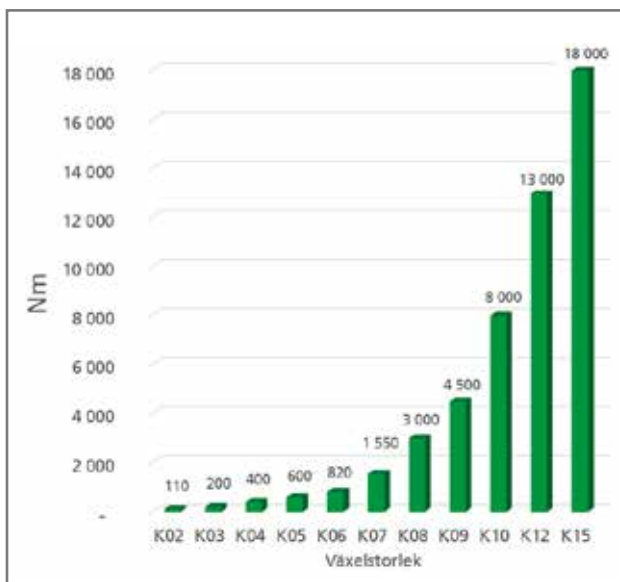
Utgående fläns



Klämförband



Växeln finns med IEC-/NEMA- och servoadapter. ATEX-godkända kuggväxlar enligt II 2GD och 3GD.

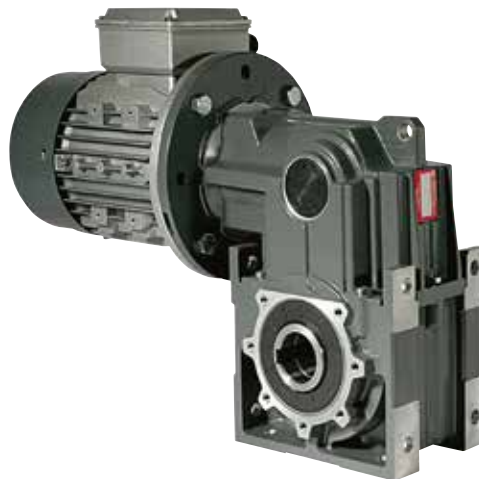


F kuggväxelserie

FRV vinkelkuggväxlar

Vinkelkuggväxel MRV är utvecklad som ett alternativ till snäckväxlar, för att spara energi, pengar och miljö. Tillsammans med högverkningsgradsmotor IE2/IE3 samt frekvensomriktare blir lösningen optimal.

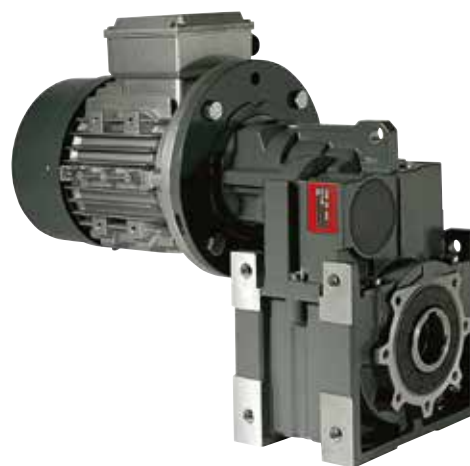
- 6 storlekar
- Trestegsväxel
- Utv. 6,3 till 315:1
- Effekter 0,09 till 22 kW (4 polig)
- Utg. moment 3,7 till 3500 Nm
- Hög verkningsgrad
- Storlek 0-3 i aluminium 580 Nm
- Storlek 4-6 i gjutjärn 3500 Nm, målade i grå epoxyfärg RAL 7012



FRN tappväxelmotorer

Tappväxelmotor MRN finns i aluminium och gjutjärnsutförande. För infästning i fot eller supportögla. Tillbehör finns som flänsmontage, enkla samt dubbla utgående utgående axlar, klämförband vid utgående hålaxel, momentstag samt även splines hålaxel.

- 6 storlekar
- Trestegsväxel
- Utv. 6.3:1 till 315:1
- Effekter 0,09 till 22 kW (4 polig)
- Utg. moment 3,7 till 3500 Nm
- Storlek 0-3 i aluminium 580 Nm
- Storlek 4-6 i gjutjärn 3500 Nm, målade i grå epoxyfärg RAL 7012



FRD raka kuggväxlar

- Effekter från 0,06 till 22 kW
- Utv. mellan 2,5 till 630:1
- Utg. moment från 1,0 till 2300 Nm
- Fot- och flänsutförande IEC-adapter för standardmotormontering
- Finns i aluminium och gjutjärn:
 - Aluminiumutförande medför lägre vikt
 - Gjutjärn målade i grå epoxyfärg RAL 7012



FRD i aluminium

Tvåstegsväxel	Trestegsväxel
FRD02 IEC56-80	FRD03 IEC56-71
FRD12 IEC56-90	FRD13 IEC56-71
FRD22 IEC63-90	FRD23 IEC63-90
FRD22 IEC100-112	FRD33 IEC71-90
FRD32 IEC71-90	FRD43 IEC71-90
FRD32 IEC100-112	FRD43 IEC100
FRD42 IEC71-90	
FRD42 IEC100-112	
FRD42 IEC132	

FRD i gjutjärn

Tvåstegsväxel	Trestegsväxel
FRD52 IEC80-112	FRD53 IEC80-112
FRD52 IEC132-180	FRD63 IEC80-112
FRD62 IEC80-112	FRD63 IEC132
FRD62 IEC132-180	

FRD kuggväxlar

INGÅENDE VARVTAL 1400 r/m																						
i~	RD02 (03)			RD12 (13)			RD22 (23)			RD32 (33)			RD42 (43)			RD52 (53)			RD62 (63)			
	r/m	kW	Nm	r/m	kW	Nm	r/m	kW	Nm	r/m	kW	Nm	r/m	kW	Nm	r/m	kW	Nm	r/m	kW	Nm	
2- STEGSVÄXEL	2,5	545	1,8	30	560	2,5	45	560	5,0	85	560	10,5	190	560	17,7	300	560	34	630	560	70	1300
	3,15	427	1,8	33	445	2,2	45	445	4,4	90	445	9,2	205	445	15,3	320	445	30	690	445	60	1400
	4,0	329	1,3	36	350	1,8	50	350	3,8	100	350	7,9	220	350	14,2	380	350	29	750	350	58	1600
	5,0	265	1,1	38	280	1,6	55	280	3,1	105	280	6,6	235	280	12,3	400	280	26,8	850	280	55,4	1800
	6,3	234	1,2	48	220	2,1	90	220	4,1	175	220	9,3	370	220	15,2	620	220	27,4	1160	220	46,8	2000
	8,0	175	1,0	49	175	1,7	90	175	3,4	180	175	7,6	370	175	12,3	620	175	21,8	1170	175	36,6	2000
	10,0	135	0,8	50	140	1,3	90	140	2,7	180	140	6,2	375	140	9,8	620	140	18,1	1180	140	31,7	2100
	12,5	100	0,8	50	110	1,1	90	110	2,2	180	110	4,9	380	110	8	620	110	14,8	1190	110	25,7	2100
	16,0	86	0,5	61	90	0,9	90	90	1,8	185	90	3,7	390	90	6,6	650	90	11,8	1200	90	20,3	2100
	20,0	65	0,4	51	70	0,7	90	70	1,4	190	70	3,2	390	70	5,7	650	70	9,1	1220	70	15,5	2100
	25,0	52	0,3	52	55	0,6	95	55	1,1	190	55	2,5	395	55	4,2	650	55	7,2	1230	55	13,0	2100
	31,5	46	0,3	52	45	0,5	95	45	1,0	190	45	1,7	400	45	3,5	650	45	6,0	1240	45	10,0	2220
	40	40	0,2	35	35	0,3	70	35	0,5	140	35	1,1	285	35	1,5	450	35	3,2	850	35	6	1600
	50	33	0,1	35	30	0,2	70	30	0,4	140	30	0,9	285	30	1,2	450	30	2,4	850	30	4,9	1600
63	29	0,1	35	22	0,2	70	22	0,3	140	22	0,7	285	22	1,1	450	22	1,9	850	22	4,3	1600	
3- STEGSVÄXEL	40	37	0,2	52	35	0,4	95	35	0,8	200	35	1,7	420	35	2,5	700	35	5,0	1270	35	8,6	2200
	50	30	0,2	52	30	0,3	95	30	0,6	200	30	1,3	420	30	2,1	700	3,0	4,1	1280	30	7	2200
	63	23	0,1	52	22	0,2	95	22	0,5	200	22	1,0	420	22	1,5	700	22	3,4	1290	22	5,5	2200
	80	18	0,1	52	18	0,2	100	18	0,4	200	18	0,9	420	18	1,7	700	18	2,6	1300	18	4,4	2300
	100	15	0,1	52	14	0,2	100	14	0,3	200	14	0,7	425	14	1,1	700	14	2,1	1300	14	3,7	2300
	125	11	0,1	52	11	0,1	100	11	0,3	200	11	0,5	425	11	0,9	700	11	1,6	1300	11	3,4	2300
	160	9	0,1	52	9	0,1	100	9	0,2	200	9	0,4	425	9	0,7	700	9	1,3	1300	9	2,8	2300
	180	8	0,05	52	7	0,1	100	7	0,2	200	7	0,3	425	7	0,6	700	7	1,1	1300	7	1,8	2300
	200	7	0,03	36	5,5	0,1	100	5,5	0,1	200	5,5	0,3	430	5,5	0,4	700	5,5	0,8	1300	5,5	1,4	2300
	250	5,5	0,02	36	4,5	0,1	100	4,5	0,1	200	4,5	0,2	430	4,5	0,35	700	4,5	0,45	900	4,5	1,1	2300
	280	5	0,02	36	3,5	0,03	70	3,5	0,1	140	3,5	0,1	290	3,5	0,22	460	3,5	0,35	900	3,5	1,6	2300
	315	4,3	0,02	36	2,8	0,02	70	2,8	0,04	140	2,8	0,1	290	2,8	0,12	460	2,8	0,3	900	2,8	0,8	2300
	-	-	-	-	2,2	0,02	70	2,2	0,04	140	2,2	0,1	290	2,2	0,11	460	2,2	0,25	900	2,2	0,7	2300

Sf = 1,0 vid angivet moment.

Motorfläns FM / Koppling G

RD02 FM40 IEC 56-80 G5

RD03 FM40 IEC 56-71 G3

RD12 FM50 IEC 56-90 G5

RD13 FM50 IEC 56-71 G5

RD22 FM70 IEC 63-112 G6

RD23 FM70 IEC 63-90 G5

RD32 FM70 IEC 71-112 G6

RD33 FM70 IEC 71-90 G6

RD42 FM85 IEC 71-132 G6

RD43 FM85 IEC 71-100 G6

RD52 FM130 IEC 80-180 G8

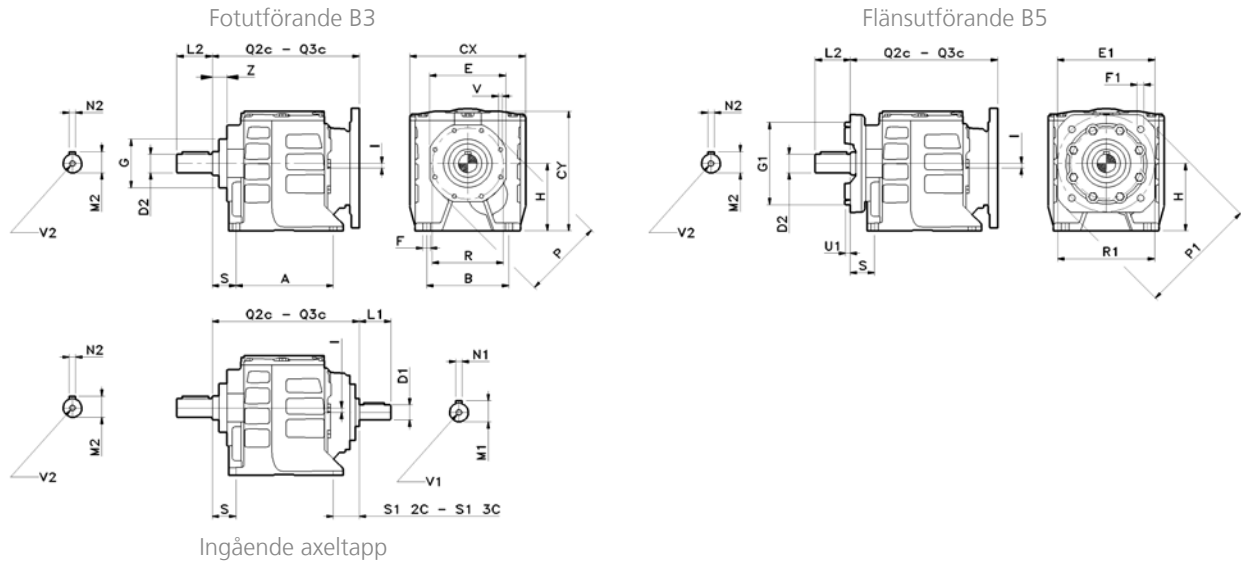
RD53 FM130 IEC 80-112 G8

RD62 { FM130 IEC 80-112 G8
FM150 IEC 132-180 G8

RD63 { FM130 IEC 80-112 G8
FM150 IEC 132 G8

RD02-RD43 finns både med koppling G och solid motorhållaxel.

Dimensioner och vikt FRD kuggväxlar



FRD	RD 02	RD 03	RD 12	RD 13	RD 22	RD 23	RD 32	RD 33	RD 42	RD 43	RD 52	RD 53	RD 62	RD 63
Vikt (kg)	3,0	3,2	4,8	4,8	7,9	8,5	13,5	14,5	20	21,5	49	52	62	70
A	95		110		130		165		195		205		260	
B	80		110		110		135		150		170		215	
Cx	100		140		155		190		215		284		340	
Cv	111		131		158		198		222		255		302	
D1 (h6)	11		14		19		24		28		38		48	
D2 (h6)	17 (20)		20 (25)		25 (30)		30 (35)		35 (40)		40 (50)		50 (60)	
E	82		82		102		125		142		180		180	
E1	100 (115) [130]		100 (115) [130]		115 (130) [165]		130 (165) [215]		165 (215) [265]		215 (265) [300]		215 (265) [300]	
F	9		9		9		11,5		13,5		18		18	
F1	7 (9) [9]		7 (9) [9]		9 (9) [11]		9 (11) [13]		11 (13,5) [17]		13,5 (17,5) [17,5]		13,5 (17,5) [17,5]	
G (g6)	60		60		65		85		95		130		130	
G1 (h7)	80 (95) [110]		80 (95) [110]		95 (110) [130]		110 (130) [180]		130 (180) [230]		180 (230) [250]		180 (230) [250]	
H	60		75		90		115		130		140		180	
I	4,5		5		6		8,5		13,5		0		0	
L1	23		30		40		50		60		80		100	
L2	35 (40)		40 (50)		50 (60)		60 (70)		70 (80)		80 (100)		100 (120)	
M1	12,5		16		21,5		27		31		41		51,5	
M2	19 (22,5)		22,5 (28)		28 (33)		33 (38)		38 (43)		43 (53,5)		53,5 (64)	
N1	4		5		6		8		8		10		14	
N2	5 (6)		6 (8)		8 (8)		8 (10)		10 (12)		12 (14)		14 (18)	
P	84		84		108		130		145		190		190	
P1*	120 (140) [160]		120 (140) [160]		140 (160) [200]		160 (200) [250]		200 (250) [300]		250 (300) [350]		250 (300) [350]	
Q2c	140		151		190		220		265		353 [367]		410 [424]	
Q3c	143		161		208		253		305		353 [367]		410 [424]	
R	75		75		95		115		130		165		165	
R1	100 (115) [130]		100 (115) [130]		115 (130) [165]		130 (165) [215]		165 (215) [265]		215 (265) [300]		215 (265) [300]	
S	20		18		25		30		30		35 [49]		40 [54]	
S1 2C	25		23		35		25		40		82		79	
S1 3C	28		33		53		58		80		82		79	
U1	3 (3) [3]		3 (3) [3]		3 (3) [3]		3,5 (3,5) [3,5]		4 (4) [4]		4 (4) [4]		4 (4) [4]	
V	M6x14 (7)		M6x14 (7)		M6x10 (8)		M8x18 (8)		M8x18 (8)		M10x25 (8)		M10x25 (8)	
V1	M5x12		M5x12		M6x16		M8x19		M10x22		M12x28		M16x36	
V2	M6x16 (M6x16)		M6x16 (M6x16)		M6x16 (M10x22)		M10x22 (M10x22)		M10x22 (M12x28)		M12x28 (M16x36)		M16x36 (M20x42)	
Z	13		10		13		13		15		18		18	

P1* = Olika flänsstorlekar.

FXA kuggförsteg



Val av kuggväxel
Ingående varvtal 1400 r/m

kW	Typ	r/m	i=	Nm	SF	Vikt	kW	Typ	r/m	i=	Nm	SF	Vikt	kW	Typ	r/m	i=	Nm	SF	Vikt		
0,06	FXA 63	397	3,53	1,4	>3	3,9	0,55	FXA 80	397	3,42	13	>3	12,8	1,8	FXA 80	411	3,42	41	1,7	20,2		
	FXA 63	226	6,18	2,5	>3	3,9		FXA 80	226	6,40	24	2,8	12,8		FXA 80	219	6,40	77	0,8	20,2		
	FXA 63	180	7,77	3,1	2,9	3,9		FXA 80	180	8,30	31	2,0	12,8		FXA 80	169	8,30	100	0,7	20,2		
0,09	FXA 63	397	3,53	2,1	>3	4,0	0,75	FXA 80	397	3,42	17	>3	14,1	1,8	FXA 100	361	3,88	46	>3	22,8		
	FXA 63	226	6,18	3,7	2,7	4,0		FXA 80	226	6,40	32	2,0	14,1		FXA 100	225	6,23	77	2,5	22,8		
	FXA 63	180	7,77	4,7	1,9	4,0		FXA 80	180	8,30	42	1,4	14,1		FXA 100	167	8,40	100	1,8	22,8		
0,12	FXA 63	397	3,53	2,8	>3	5,2	1,1	FXA 80	397	3,42	25	2,7	16,3	2,2	FXA 100	361	3,88	57	>3	25,8		
	FXA 63	226	6,18	5,0	2,0	5,2		FXA 80	226	6,40	47	1,4	16,3		FXA 100	225	6,23	92	1,7	25,8		
	FXA 63	180	7,77	6,2	1,4	5,2		FXA 80	180	8,30	61	1,0	16,3		FXA 100	167	8,40	124	1,1	25,8		
0,18	FXA 63	397	3,53	4,2	2,8	5,8	1,1	FXA 100	397	3,53	29	>3	18,8	3	FXA 100	361	3,88	80	2,9	27,8		
	FXA 63	226	6,18	7,4	1,3	5,8		FXA 100	226	6,18	47	>3	18,8		FXA 100	225	6,23	125	1,3	27,8		
	FXA 63	180	7,77	9,3	1,0	5,8		FXA 100	180	7,77	70	2,2	18,8		FXA 100	167	8,40	169	0,8	27,8		
0,25	FXA 71	397	3,53	6	>3	8,0	1,5	FXA 80	397	3,42	34	2,0	17,8	4	FXA 100	361	3,88	102	2,3	35,8		
	FXA 71	220	6,40	11	2,1	8,0		FXA 80	226	6,40	64	1,0	17,8		FXA 100	225	6,23	163	1,0	35,8		
	FXA 71	175	8,00	13	1,5	8,0		FXA 80	180	8,30	83	0,7	17,8		FXA 100	167	8,40	210	0,7	35,8		
0,37	FXA 71	397	3,53	9	3,0	8,4	1,5	FXA 100	397	3,53	39	>3	20,3									
	FXA 71	220	6,40	16	1,4	8,4		FXA 100	226	6,18	64	2,6	20,3									
	FXA 71	175	8,00	20	1,0	8,4		FXA 100	180	7,77	84	1,6	20,3									

Motorstorlek

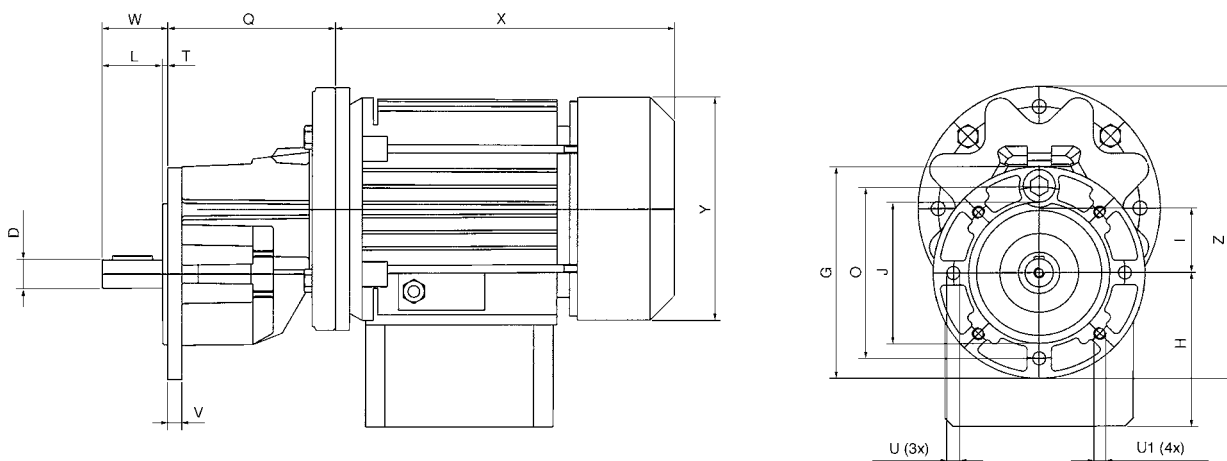
Typ	IEC	56	63	71	80	90	100/112
FXA 63	i = 3,5-6,2-7,8	B5 & B14	B5 & B14	-	-	-	-
FXA 71	i = 3,5-6,4-8,0	-	-	B5 & B14	-	-	-
FXA 80	i = 3,4-6,4-8,3	-	-	-	B5 & B14	B5 & B14	-
FXA 100	i = 3,9-6,2-8,4	-	-	-	-	B5 & B14	B5 & B14

(FXA 80 motorkil kapas 5 mm vid motor Skh 90 2SIE 90)

Växelbenämning

F	XA	63	3,53	IEC63	Elmotorflänstyp
					Växel Fläns
					SXA 63 FM 40
					SXA 71 FM 50
					SXA 80 FM 70
					SXA 100/G6 FM 85
					Utväxling
					63, 71, 80, 100 = Växelstorlek
					XA = Växeltyp
					M = Växelmotor
					F = Standard IEC motoranslutning

Dimensionstabell FXA



TYP	D ^(h7)	G	I	J ^(h8)	L	O	Q	U	U1	T	V	W	Z
FXA 63	14 (IEC 71-B14)	105	32	70	30	85	83	6,5	M6	2,5	7	32,5	M5X10
FXA 71	19 (IEC 80-B14)	120	40	80	40	100	90	6,5	M6	2,5	7,5	42,5	M8X20
FXA 80	24 (IEC 90-B14)	140	50	95	49,5	115	114	9	M8	2,5	10,5	52	M8X20
FXA 100	28 (IEC 90-B5)	200	63	130	57,5	165	177	10,5	10,5	2,5	12	60	M10X22

IEC Storlek H, X, Y – se broschyren med elmotorer

Rostfria växlar

FV snäckväxlar

Snäckväxelserien FV i rostfritt stål (AISI 316) är konstruerad för de höga kraven inom livsmedelsindustrin. FV används också inom aggressiva miljöer, t ex marinindustrin, där salt och bräckt vatten ställer stora krav på växelns beständighet.

Funktioner och fördelar

- Fyllt med livsmedelsgodkänd olja (USDA H1)
- Högkvalitativt elektropolerat rostfritt stål AISI 316
- Utbytbar med andra vanliga växlar
- IEC-adapter
- Blå oljetätningar för livsmedelsproduktion
- Enkel att rengöra tack vare den runda designen och avsaknad av namnskyld där annars bakterier eller smuts skulle kunna samlas. Typbeteckningen är istället etsad på växeln.
- Luftplugg i rostfritt stål AISI 316

Växel	Max-moment	Utväxling	Max-effekt	Axel-diameter *
FV 030	20 Nm	7,5:1 - 80:1	0,25 kW	14 mm
FV 040	40 Nm	7,5:1 - 100:1	0,55 kW	18 mm
FV 050	75 Nm	7,5:1 - 100:1	1,1 kW	25 mm
FV 063	140 Nm	7,5:1 - 100:1	2,2 kW	25 mm

* Andra storlekar finns på begäran.



Tillval

- Utgående fläns
- Skyddslock för hygien och säkerhet
- Momentarm, enkel att rengöra
- Fotplattor
- Polerad yta för finare finish
- Enkel utgående axel tapp i rostfritt
- Nötfri, Halal eller Kosher-godkänd smörjning

FKA vinkelkuggväxlar

Växel	Max-moment	Utväxling	Max-effekt	Axel-diameter
FKA 38	200 Nm	3,98:1 - 106,38:1	3,0 kW	30 mm
FKA 48	400 Nm	8,56:1 - 131,87:1	3,0 kW	35 mm
FKA 68	820 Nm	5,20:1 - 144,79:1	5,5 kW	40 mm
FKA 78	1550 Nm	7,24:1 - 192,18:1	7,5 kW	50 mm
FKA 88	2700 Nm	7,21:1 - 197,37:1	7,5 kW	60 mm



FR raka kuggväxlar

Växel	Max-moment (Nm)	Utväxling	Max-effekt (kW)	Axel-diameter (mm)
FR 38	200 Nm	3,41:1 - 134,82:1	3,0	25
FR 48	300 Nm	3,83:1 - 176,88:1	4,0	30
FR 68	600 Nm	4,29:1 - 199,81:1	7,5	35



FK hypoid vinkelkuggväxel

Växel	Max-moment	Utväxling	Max-effekt	Axel-diameter
FK 28	130 Nm	7,5:1-300:1	1,5 kW	20 mm
FK 38	200 Nm	7,5:1-300:1	1,5 kW	25 mm
FK 48	350 Nm	7,5:1-300:1	3,0 kW	30 mm
F5 58	500 Nm	7,5:1-300:1	3,0 kW	35 mm



FS kuggsnäckväxel

Växel	Max-moment	Utväxling	Max-effekt	Axel-diameter
FS(A) 38	92 Nm	22,5:1-157,43:1	0,55 kW	20 mm
S(A) 48	170 Nm	23,2:1-201:1	1,1 kW	25 / 30 mm
S(A) 58	295 Nm	23,2:1-201:1	1,5 kW	30 / 35 mm
S(A) 68	520 Nm	26,93:1-217,41:1	3,0 kW	40 / 45 mm



FRC raka kuggväxlar

Växel	Max-moment	Utväxling	Max-effekt	Axel-diameter
FRC 01	117 Nm	3,82:1-53,33:1	1,5 kW	20 mm
FRC 02	208 Nm	3,66:1-54:1	1,5 kW	30 mm
FRC 03	300 Nm	3,74:1-51,3:1	4,0 kW	35 mm



FFA tappväxlar

Växel	Max-moment	Utväxling	Max-effekt	Axel-diameter
FFA 38	200 Nm	3,77:1 - 128,51:1	3,0 kW	30 mm
FFA 48	400 Nm	4,99:1 - 190,76:1	3,0 kW	35 mm
FFA 68	820 Nm	3,97:1 - 228,99:1	5,5 kW	40 mm
FFA 78	1500 Nm	4,28:1 - 281,71:1	7,5 kW	50 mm



Mekaniska variatorer

FVR mekaniska variatorer

För direktdrift, fläns eller fotutförande alternativt montage på snäck- och kuggväxel. Variabel utv. 1:1–1:5

Typ	kW	Art.nr.
FVR 063	0,09-0,18	104880
FVR 071	0,25-0,37	104881
FVR 080	0,55-0,75	101563
FVR 090	1,1-1,5	101562



FVS mekaniska variatorer

För direktdrift, fläns eller fotutförande alternativt montage och kuggväxel. Variabel utv. 1:1,5–1:5

Typ	kW	Art.nr.
FVS 100	2,2	111981
FVS 112	3,0	111982
FVS 112	4,0	111982



Trefas elmotorer IP 55 för växelmontering

Nedan listade elmotorer är valbara för montering på våra växlar.

Typ (Motorstorlek)	Energi- klass	kW	Varvtal r/m	Dy B14	Fläns Dy B5	Axel Ø mm
56-4A	IE1	0,06	1400	80	120	9
71-8A	IE1	0,09	700	105	160	14
63-6A	IE1	0,09	900	90	140	11
56-4B	IE1	0,09	1400	80	120	9
56-2A	IE1	0,09	2800	80	120	9
71-8B	IE1	0,12	700	105	160	14
63-6B	IE1	0,12	900	90	140	11
63-4A	IE1	0,12	1400	90	140	11
56-2B	IE1	0,12	2800	80	120	9
80-8A	IE1	0,18	700	120	200	19
71-6A	IE1	0,18	900	105	160	14
63-4B	IE1	0,18	1400	90	140	11
63-2A	IE1	0,18	2800	90	140	11
80-8B	IE1	0,25	700	120	200	19
71-6B	IE1	0,25	900	105	160	14
71-4A	IE1	0,25	1400	105	160	14
63-4C*	IE1	0,25	1400	90	140	11
63-2B	IE1	0,25	2800	90	140	11
90S-8	IE1	0,37	700	140	200	24
80-6A	IE1	0,37	900	120	200	19
71-4B	IE1	0,37	1400	105	160	14
71-2A	IE1	0,37	2800	105	160	14
80-6B	IE1	0,55	900	120	200	19
71-4C*	IE1	0,55	1400	105	160	14
80-4A	IE1	0,55	1400	120	200	19
90S-6	IE3	0,75	900	140	200	24
80-4B	IE3	0,75	1400	120	200	19
80X-4C*	IE3	1,1	1400	120	200	19
90L-6	IE3	1,1	900	140	200	24
90S-4	IE3	1,1	1400	140	200	24
100L-6	IE3	1,5	900	160	250	28
90L-4	IE3	1,5	1400	140	200	24
112M-6	IE3	2,2	900	160	250	28
100L-4A	IE3	2,2	1400	160	250	28
132S-6	IE3	3,0	900	-	300	38
100L-4B	IE3	3,0	1400	160	250	28
132M-6A	IE3	4,0	900	-	300	38
112M-4	IE3	4,0	1400	160	250	28
132M-6B	IE3	5,5	900	-	300	38
132S-4	IE3	5,5	1400	-	300	38
132M-4	IE3	7,5	1400	-	300	38
132Mb-4*	IE3	9,2	1400	-	300	38
160M-4	IE3	11,0	1400	-	350	42
160L-4	IE3	15,0	1400	-	350	42
180M-4	IE3	18,5	1400	-	350	48
180L-4	IE3	22	1400	-	350	48
200L-4	IE3	30	1400	-	400	55
225S-4	IE3	37	1400	-	450	60
225M-4	IE3	45	1400	-	450	60
250M-4	IE3	55	1400	-	550	65
280S-4	IE3	75	1400	-	550	75
280M-4	IE3	90	1400	-	550	75

Reduktionshylsa motoraxel – stål

9/11	14/24	24/28
11/14	19/24	24/38
14/19	19/28	28/38

Reduktionshylsa motoraxel – nylon

9/11	14/19	24/28
9/14	14/24	28/38
11/14	19/24	
11/19	19/28	

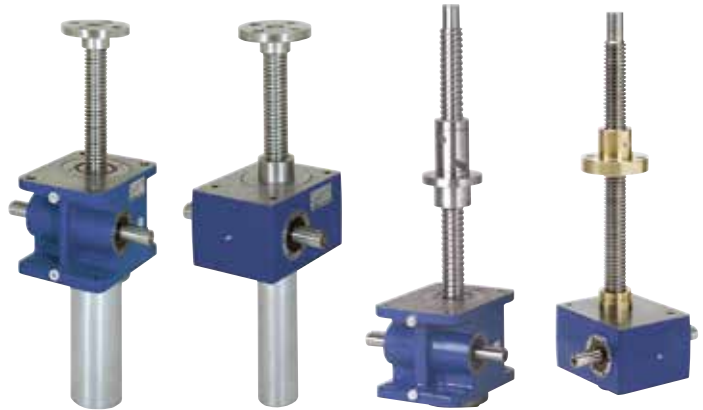
*) Elmotorer med förhöjd effekt.

Domkrafter och linjärenheter

Domkrafter SJ-MA

Domkrafter finns i trapetsskruv- och kulskruvsutförande.

- Max skjutande/dragkraft 1000 kN
- Max hastighet 150 mm/s
- Trapetsskruv upp till 6 m
- 2D/3D ritningar på domkrafterna
- Gränslägesbrytare
- Rostfri trapetsskruv som tillval
- Skruvände ex. löpmutter, gängad ände, fläns, fästöga



Linjärenheter

Linjärenheter finns i trapetsskruv- och kulskruvsutförande.

Kontakta oss på BEVI för hjälp att identifiera vilken av följande linjärenheter som passar ditt behov bäst: LMR, ATL, CLA, LMI, LMP, UAL, BSA CLB eller UBA.

- Max skjutande/dragkraft 350 kN
- Max hastighet 500 mm/s
- Trapetsskruv/kulskruv upp till 1 000 mm
- 2D/3D ritningar på domkrafterna
- Gränslägesbrytare
- Rostfri trapetsskruv som tillval
- Skruvände ex. löpmutter, gängad ände, fläns, fästöga
- AC/DC-motor



OUR ENERGY – YOUR SUCCESS



Kontakta BEVI

Kontaktuppgifter till alla länder uppdateras kontinuerligt på vår hemsida. Besök www.bevi.se.

Sverige

BEVI AB (Huvudkontor)
Blomstermåla
Tel. 499-271 00
Fax 0499-200 08
info@bevi.se
www.bevi.se

BEVI AB (Regionkontor)
Umeå
Tel. 090-70 44 30
bevinord@bevi.se
www.bevi.se

Danmark

BEVI A/S
Hedehusene
Tel. +45 39 67 36 05
bevi@bevi.dk
www.bevi.dk

Norge

BEVI Norge AS
Oslo
Tel. +47 23 19 16 50
info@bevi.no
www.bevi.no

Finland

BEVI Finland OY AB
Espoo
Tel. +358 9 2709 1210
info@bevi.fi
www.bevi.fi

Kina

BEVI Electric Shanghai Co., Ltd.
Shanghai
Tel. +86 21 5032 5200
Fax +86 21 5032 5202
sales@bevi.cn
www.bevi.cn